

Mitutoyo



Mitutoyo Corporation
80th Anniversary
Since 1934

ANCORA PIU' ACCURATEZZA ! PROMOZIONE PRIMAVERA 2015 MITUTOYO

DAL 1° APRILE AL 31 MAGGIO 2015

PROMOZIONE



PRIT1316

U-WAVE

Sistema wireless di trasmissione dati

- > Distanza approssimativa di comunicazione: 20 m
- > Collegamento semplice al software



Guarda il nostro video di U-Wave sul nostro Canale YouTube:
www.youtube.com/user/MitutoyoEuropeGmbH



Accessori opzionali

Cod.	Nome	Listino €
02AZE200	Supporto per fissare U-WAVE allo strumento	20
06AEN846	Software USB-ITPAK V 2.0 per l'utilizzo di Excel® per la raccolta dati	220

Cod.	Descrizione	Listino €	Offerta quantità 1-2 pz. €	Offerta per quantità 3-5 pz. €	Offerta per quantità 6 pz. e più €
02AZD730D	U-WAVE-T (Modello IP-67)	160	125	120	115
02AZD880D	U-WAVE-T (Modello cicalino)	160	125	120	115
02AZD810D	Ricevitore U-WAVE-R	318	249	249	249

Tipi di cavo

Cod.	Descrizione	Listino €	Offerta quantità 1-2 pz. €	Offerta per quantità 3-5 pz. €	Offerta per quantità 6 pz. e più €
02AZD790A	Modelli con elevata protezione IP e tasto dati (ad es. calibro IP-67)	95	75	70	65
02AZD790B	Modelli con elevata protezione IP e tasto dati (ad es. micrometro IP-65)	95	75	70	65
02AZD790C	Con tasto dati (ad. es. calibro ABSOLUTE DIGIMATIC)	90	75	70	60
02AZD790D	modello semplice, 10 pin (ad es. comparatore ID-F)	85	70	65	60
02AZD790E	modello tondo, 6 pin (ad es. micrometro rapido)	85	70	65	55
02AZD790F	Modello semplice, ordinario (ad es. comparatore ID-C)	85	70	65	55
02AZD790G	Comparatore digitale ad alto livello di protezione IP (ad es. comparatore ID-N)	90	75	70	60

Micrometro per esterni



Cod. 102-301

Listino: ~~€ 48~~

€ 38



Micrometro a doppia frizione

- > Frizione sul tamburo e sul nottolino



Cod. 102-701

Listino: ~~€ 54~~

€ 40



Cod.	Campo mm	Accuratezza µm	Listino €	Offerta €
102-301*	0-25	± 2	48	38
102-302*	25-50	± 2	73	59
103-137	0-25	± 2	43	33
103-138	25-50	± 2	63	50

* con guancialini isolanti

Cod.	Campo mm	Graduazione mm	Accuratezza µm	Listino €	Offerta €
102-701	0-25	0,01	± 2	54	40
102-702	25-50	0,01	± 2	80	60

Set micrometri per esterni



Cod. 103-913-50

Listino: € 458

€ 364

Cod.	Campo mm	Micrometri inclusi	Listino €	Offerta €
103-913-50	0-150	103-137, 103-138, 103-139-10, 103-140-10, 103-141-10, 103-142-10, 5 aste di riscontro	458	364

Micrometro con incudini intercambiabili

> Progettato per l'applicazione di incudini intercambiabili per misure speciali



Incudini (accessori standard)

Cod. 117-101

Listino: € 260

€ 202

Cod.	Campo mm	Accuratezza μm	Listino €	Offerta €
117-101	0-25	± 4	260	202
117-102	25-50	± 4	327	263

Micrometro con contatore per esterni

> Lettura veloce e senza errori



Cod. 193-101

Listino: € 118

€ 93

Cod.	Campo mm	Accuratezza μm	Listino €	Offerta €
193-101	0-25	± 2	118	93
193-102	25-50	± 2	175	140
193-111*	0-25	± 2	160	127

* lettura di 1 μm con nonio

Micrometro Digimatic IP65

> La classe di protezione IP65 ne consente l'uso in ambienti esposti a olio da taglio e liquidi refrigeranti ecc.

> Le parti in plastica resistono a oli e liquidi aggressivi.

> Con uscita dati



Cod. 293-230-30

Listino: € 258

€ 189



Cod.	Campo mm	Accuratezza* μm	Listino €	Offerta €
293-230-30	0-25	± 2	258	189
293-231-30	25-50	± 2	319	229

* escluso errore di quantizzazione

Micrometro Digimatic

> Senza uscita dati



Cod. 293-821-30

Listino: € 144

€ 115



Cod.	Campo mm	Accuratezza* μm	Listino €	Offerta €
293-821-30	0-25	± 2	144	115

* escluso errore di quantizzazione

Accessori opzionali

Cod.	Nome	Listino €
05CZA662	Cavo DIGIMATIC con tasto dati (1 m)	74
05CZA663	Cavo DIGIMATIC con tasto dati (2 m)	83
06ADV380B	Cavo USB Input Tool Direct con tasto dati (2 m)	115

Micrometro QuantuMike

- > Misure più veloci con avanzamento dello stelo di 2 mm/giro
- > Frizione sul tamburo e sul nottolino



Cod. 293-140

Listino: € 290

€ 213

Cod.	Campo mm	Accuratezza* μm	Uscita dati	Listino €	Offerta €
293-140	0-25	± 1	•	290	213
293-145	0-25	± 1	-	205	161
293-141	25-50	± 1	•	358	263
293-146	25-50	± 1	-	282	222

* escluso errore di quantizzazione

Accessori opzionali per Micrometri QuantuMike ed MDH

Cod.	Descrizione	Listino €
05CZA662	Cavo DIGIMATIC con tasto dati (1 m)	74
05CZA663	Cavo DIGIMATIC con tasto dati (2 m)	83
06ADV380B	Cavo USB Input Tool Direct con tasto dati (2 m)	115

Micrometro MDH

- > Micrometro digitale ad elevatissima accuratezza
- > Risoluzione 0,1 μm
- > Con uscita dati



Cod. 293-100

Listino: € 1.400

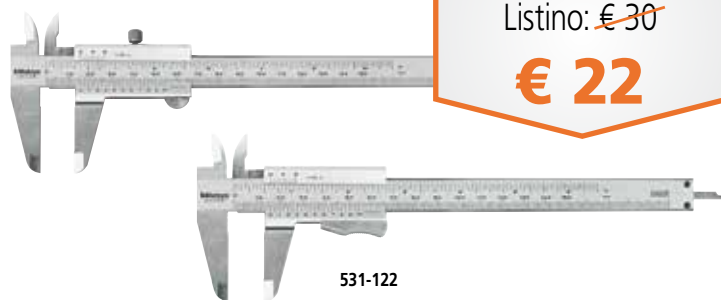
€ 1.238

Cod.	Campo mm	Accuratezza* μm	Listino €	Offerta €
293-100	0-25	$\pm 0,5$	1.400	1.238

* escluso errore di quantizzazione

Calibro a corsoio

- > Scala principale e scala del nonio con finitura cromata opaca per un'eccellente leggibilità.



Cod. 530-104

Listino: € 30

€ 22

Cod.	Campo mm/pollici	Graduazione mm/pollici	Listino €	Offerta €
530-104	0-150/0-6"	$\pm 0,05/^{1/128}$ "	30	22
530-122	0-150	$\pm 0,02$	34	25
530-123	0-200	$\pm 0,02$	56	40
530-124	0-300	$\pm 0,02$	178	131
531-122*	0-150/0-6"	$\pm 0,05/^{1/128}$ "	35	27

* con blocco a leva

Calibro ABSOLUTE DIGIMATIC IP67

- > Eccellente resistenza all'acqua e alla polvere



Cod. 500-706-11

Listino: € 160

€ 121

Cod.	Campo mm	Asta di profondità	Listino €	Offerta €
500-706-11	0-150	piatta	160	121
500-707-11	0-200	piatta	225	178
500-708-11	0-300	piatta	310	232

ABSOLUTE! AOS!¶

> È nata una nuova serie di calibri DIGIMATIC standard con un ottimo rapporto qualità-prezzo: sono ora equipaggiati con lo stesso encoder a induzione elettromagnetica AOS utilizzato nei calibri di qualità superiore ABS IP67.¶

> Grazie all'adozione di questo encoder, il calibro può essere utilizzato senza temere una contaminazione sulla superficie della scala durante la misurazione. Acqua, oli ed emulsioni non influenzano la rilevazione del segnale.

Cod.	Campo mm	Asta di profondità	Accuratezza* mm	Listino €	Offerta €
500-181-30	0-150	piatta	± 0,02	109	81,50
500-182-30	0-200	piatta	± 0,02	170	131,00
500-184-30	0-150	tonda	± 0,02	109	81,50

* escluso errore di quantizzazione

YouTube



Guarda il video di ABSOLUTE! AOS! sul nostro canale YouTube: www.youtube.com/user/mitutoyoEuropeGmbH

Cod. 500-181-30

Listino: € ~~109~~

€ 81,50



Calibro solare ABSOLUTE DIGIMATIC

> Utilizzabile a partire da una illuminazione ambientale di soli 60 LUX.

Cod. 500-457

Listino: € ~~139~~

€ 99



Calibro di profondità ABSOLUTE DIGIMATIC

- > Altezza caratteri: 9 mm
- > Durata della batteria: 20.000 ore
- > Con uscita dati

Cod. 571-201-20

Listino: € ~~312~~

€ 231



Cod.	Campo mm	Uscita dati	Listino €	Offerta €
500-444	0-150	•	196	144
500-457	0-150	-	139	99

Cod.	Campo mm	Accuratezza* mm	Listino €	Offerta €
571-201-20	0-150	± 0,02	312	231
571-202-20	0-200	± 0,02	371	273
571-203-20	0-300	± 0,03	412	314

* escluso errore di quantizzazione

Accessori opzionali per calibro solare e di profondità

Cod.	Descrizione	Listino €
959149	Cavo DIGIMATIC con tasto dati (1 m)	38
959150	Cavo DIGIMATIC con tasto dati (2 m)	44
06ADV380C	Cavo USB Input Tool Direct con tasto dati (2 m)	100

Calibro con becchi regolabili ABSOLUTE DIGIMATIC

► È possibile regolare il becco montato sull'asta per facilitare la misurazione di sezioni a gradini e di aree difficili da raggiungere.



Cod. 573-611

Listino: ~~€ 525~~

€ 420

Calibro con becchi regolabili

Cod. 536-101

Listino: ~~€ 251~~

€ 199



Cod.	Campo mm	Accuratezza* mm	Listino €	Offerta €
573-611	0-150	± 0,02	525	420

* escluso errore di quantizzazione

Cod.	Campo mm	Accuratezza mm	Listino €	Offerta €
536-101	0-150	± 0,05	251	199

Calibro con becchi a lama ABSOLUTE DIGIMATIC

► Appositamente progettato per consentire di effettuare misure interne in aree difficili da raggiungere.



Cod. 573-643

Listino: ~~€ 680~~

€ 530

Calibro con becchi a lama

Cod. 536-142

Listino: ~~€ 551~~

€ 439



Cod.	Campo mm	Accuratezza* mm	Listino €	Offerta €
573-643	10-200	± 0,05	680	530

* escluso errore di quantizzazione

Cod.	Campo mm	Accuratezza mm	Listino €	Offerta €
536-142	10-200	± 0,12	551	439

Calibro per interni ABSOLUTE DIGIMATIC

► Appositamente progettato per consentire di effettuare misure interne in aree difficili da raggiungere.



Cod. 573-648

Listino: ~~€ 628~~

€ 490

Calibro per interni

Cod. 536-146

Listino: ~~€ 397~~

€ 315



Cod.	Campo mm	Accuratezza* mm	Listino €	Offerta €
573-648	20-170	± 0,03	628	490

* escluso errore di quantizzazione

Cod.	Campo mm	Accuratezza mm	Listino €	Offerta €
536-146	20-150	± 0,05	397	315

Registrati alla newsletter Mitutoyo

ISCRIVITI E RICEVI IL TUO TAPPETINO PER MOUSE GRATUITO

Per ringraziarti vogliamo regalarti qualcosa di utile per l'uso quotidiano: un tappetino per mouse dal design caratteristico di Mitutoyo. Il tappetino supporta il tuo lavoro di tutti i giorni e aggiunge un elegante tocco distintivo alla tua scrivania.

Registrati e tieniti aggiornato:

www.mitutoyo.it/it_it/news-and-events/lpsp2015it



Oppure esegui la scansione del codice QR per un accesso rapido

GRATUITO

Mitutoyo



Blocchetti di riscontro in acciaio/ceramica

- > Accuratezza: EN ISO 3650
- > Con certificato di ispezione

Cod. 516-107-10

Listino: ~~€ 484~~

€ 365



Cod. 511-942-10

Listino: ~~€ 3.193~~

€ 2.487



Cod.	Set di blocchetti	Materiale	Grado	Listino €	Offerta €
516-942-10	103	Acciaio	0	3.193	2.487
516-943-10	103	Acciaio	1	2.369	1.817
516-947-10	87	Acciaio	1	1.751	1.370
516-963-10	47	Acciaio	1	1.185	893
516-967-10	32	Acciaio	1	762	579
516-343-10	103	Ceramica	1	4.535	3.360
516-346-10	87	Ceramica	0	4.275	3.207
516-107-10*	10	Acciaio	1	484	365
516-124-10**	3	Acciaio	1	783	599

* per la calibrazione di micrometri EN ISO 3611/DIN 863 (1999)/VDI VDE DGQ 2618

** per la calibrazione dei calibri DIN 862 (1988)/VDI VDE DGQ 2618 (comprende blocchetti ed anelli di riscontro)

Cod. 516-124-10

Listino: ~~€ 783~~

€ 599



Alesametri

- > Tutti i punti di contatto in metallo duro
- > Corsa dell'asta mobile maggiore ed elevata accuratezza 2 µm



Cod. 511-713
Listino: ~~€ 252~~
€ 198

Cod.	Campo mm	Graduazione mm	Listino €	Offerta €
511-713	50-150	0,01	252	198
511-714	100-160	0,01	402	302

Set alesametri

- > Tutti i punti di contatto presentano una punta in carburo
- > Corsa dell'asta mobile maggiore ed elevata accuratezza 2 µm



Cod. 511-921
Listino: ~~€ 422~~
€ 324

Cod.	Campo mm	Graduazione mm	Listino €	Offerta €
511-921	18-150	0,01	422	324

Set Holtest

- > Micrometri per interni a 3 punte



Cod. 368-914
Listino: ~~€ 1.970~~
€ 1.614



Cod.	Campo mm	Campi singoli mm	Anelli di riscontro inclusi mm	Listino €	Offerta €
368-906*	2-3	2-2,5/2,5-3	ø 2,5	1.700	1.370
368-907*	3-6	3-4/4-5/5-6	ø 4/ø 5	1.950	1.573
368-911	6-12	6-8/8-10/10-12	ø 8/ø 10	845	700
368-912	12-20	12-16/16-20	ø 16	730	599
368-913	20-50	20-25/25-30/30-40/40-50	ø 25/ø 40	1.675	1.320
368-914	50-100	50-63/62-75/75-88/87-100	ø 62/ø 87	1.970	1.614

*misura su due punti

Set DIGIMATIC HOLTEST

- > Micrometri per interni a 3 punte
- > Punti di contatto rivestiti in titanio per una lunga durata



Cod. 468-983
Listino: ~~€ 3.039~~
€ 2.385



Cod.	Campo mm	Campi singoli mm	Anelli di riscontro inclusi mm	Listino €	Offerta €
468-981	6-12	6-8/8-10/10-12	ø 8/ø 10	2.596	1.979
468-982	12-25	12-16/16-20/20-25	ø 16/ø 20	2.884	2.324
468-983	25-50	25-30/30-40/40-50	ø 30/ø 40	3.039	2.385
468-984	50-75	50-63/62-75	ø 62	2.390	1.929
468-985	75-100	75-88/87-100	ø 87	2.657	2.132

Accessori opzionali

Cod.	Descrizione	Listino €
05CZA662	Cavo DIGIMATIC con tasto dati (1 m)	74
05CZA663	Cavo DIGIMATIC con tasto dati (2 m)	83
06ADV380B	Cavo USB Input Tool Direct con tasto dati (2 m)	115

Supporti magnetici

> Forza magnetica 600 N



Cod. 7011SN
Listino: € 86
€ 59

Supporto magnetico con blocco

> Con sistema di blocco meccanico e regolazione fine
> Permette di fissare un comparatore in qualsiasi posizione del braccio



Cod. 7033B
Listino: € 180
€ 122

Cod.	Raggio di lavoro mm	Listino €	Offerta €
7011SN*	160	86	59
7010SN	150	78	53

* regolazione fine

Cod.	Forza magnetica N	Raggio di lavoro mm	Listino €	Offerta €
7031B	300	159	167	112
7032B	600	260	174	117
7033B	600	352	180	122

Truschini analogici

> Grazie al grande display con lancetta ed al contatore, è possibile effettuare letture semplici e senza errori
> Viene fornito con una punta in metallo duro

Cod. 192-130
Listino: € 582
€ 435



Cod.	Campo mm	Accuratezza mm	Listino €	Offerta €
192-130	0-300	± 0,03	582	435
192-131	0-450	± 0,05	839	638
192-132	0-600	± 0,05	1.010	810
192-133	0-1.000	± 0,07	1.854	1.411

Truschino DIGIMATIC

> La sua struttura a doppia colonna assicurando accuratezza
> Ingresso tastatore elettronico
> Viene fornito con una punta in metallo duro



Cod. 192-663-10
Listino: € 1.112
€ 872

Cod.	Campo mm	Accuratezza* mm	Listino €	Offerta €
192-663-10	0-300	± 0,02	1.112	872
192-664-10	0-600	± 0,04	1.421	1.117

* escluso errore di quantizzazione

Accessori opzionali

Cod.	Descrizione	Listino €	Offerta €
192-007	Tastatore elettronico	484	385
905338	Cavo DIGIMATIC (1 m)	28	—
905409	Cavo DIGIMATIC (2 m)	34	—
06ADV380F	Cavo diretto USB Input Tool (2 m)	100	—

Alesmetro ABSOLUTE DIGIMATIC

- > Misura facilmente il diametro di fori profondi con la massima precisione
- > Arriva sino a 2 m di profondità con le prolunghie opzionali

Cod. 511-501

Listino: € 1.100

€ 883

Cod.	Campo mm	Accuratezza* mm	Listino €	Offerta €
511-501	45-100	± 0,003	1.100	883
511-502	100-160	± 0,003	1.215	964

* escluso errore di quantizzazione

Accessori opzionali

Cod.	Descrizione	Listino €
905338	Cavo DIGIMATIC (1 m)	28
905409	Cavo DIGIMATIC (2 m)	34
06ADV380F	Cavo diretto USB Input Tool (2 m)	100
21DZA081	Asta di prolunga 500 mm	494
21DZA089	Asta di prolunga 250 mm	433



Comparatore di livello

> I cuscinetti in rubino e gli ingranaggi di precisione offrono un movimento fluido e preciso



Cod. 513-404E

Listino: € 80

€ 66

Cod.	Campo di misura mm	Graduazione mm	Scala	Lunghezza stilo	Listino €	Offerta €
513-304GE	0,8	0,01	0-40-0	24	381	293
513-401E	0,14	0,001	0-70-0	12,8	143	99
513-404E	0,8	0,01	0-40-0	20,9	80	66
513-415E	1	0,01	0-50-0	44,5	132	94
513-454E	0,8	0,01	0-40-0	20,9	98	70

Comparatori analogici Serie 1/Serie 2/Serie 3

> Modelli metrici



Cod. 2046SB

Listino: € 32

€ 25



2110SB-10

2046SB

1044SB

3058SB-19

Comparatore a leva e supporto magnetico



Cod. 513-908

Listino: € 126

€ 96

Cod.	Il contenuto comprende	Listino €	Offerta €
513-908	513-404E: comparatore a leva 7014: mini stativo magnetico	126	96

Cod.	Campo mm	Graduazione mm	Scala	Osservazioni	Listino €	Offerta €
1044SB*	5	0,01	0-100 (100-0)	-	50	39
1109SB-10*	1	0,001	0-100-0	Antiurto	139	107
2044S	5	0,01	0-100 (100-0)	-	58	40
2044S-09	5	0,01	0-100 (100-0)	Antiurto	61	43
2044S-60	5	0,01	0-100 (100-0)	IP64	100	70
2046SB*	10	0,01	0-100 (100-0)	-	32	25
2110SB-10*	1	0,001	0-100 (100-0)	Antiurto	110	80
2052SB-19*	30	0,01	0-100 (100-0)	Antiurto	108	78
3058SB-19*	50	0,01	0-100 (100-0)	Antiurto	185	137

* Fondello piatto

Comparatore ABSOLUTE DIGIMATIC ID-S

- > Modello standard
- > Durata della batteria: 20.000 ore



Solo modello da 12,5 mm

575-121

Cod. 543-781B
Listino: € ~~142~~
€ 111



Cod.	Risoluzione mm	Campo mm	Accuratezza* mm	Listino €	Offerta €
543-781B	0,01	12,7	± 0,02	142	111
575-121	0,01	25,4	± 0,02	196	141

* escluso errore di quantizzazione

Comparatore solare ABSOLUTE DIGIMATIC ID-SS

- > Modello a energia solare
- > Nessuna batteria da sostituire
- > Lavora a soli 40 Lux



Cod. 543-505B
Listino: € ~~145~~
€ 100



Cod.	Risoluzione mm	Campo mm	Accuratezza* mm	Listino €	Offerta €
543-500B	0,001	12,7	± 0,003	289	212
543-505B	0,01	12,7	± 0,02	145	100

* escluso errore di quantizzazione

Accessori opzionali per ID-S, ID-U, ID-SS e ID-C

Cod.	Descrizione	Listino €
540774	Cavo di sollevamento stelo	26
21EZA198*	Leva di sollevamento stelo	8
905338	Cavo DIGIMATIC (1 m)	28
905409	Cavo DIGIMATIC (2 m)	34
06ADV380F	Cavo diretto USB Input Tool (2 m)	100

* Solo modello da 12,7 mm

Comparatore ABSOLUTE DIGIMATIC ID-C

- > Altezza caratteri grandi: 11 mm
- > Giudizio Go/±NG impostando i limiti di tolleranza superiore e inferiore



Cod. 543-400B
Listino: € ~~249~~
€ 192



Cod.	Risoluzione mm	Campo mm	Accuratezza* mm	Listino €	Offerta €
543-400B	0,01	12,7	± 0,02	249	192
543-390B	0,001/0,01	12,7	± 0,003	330	232

* escluso errore di quantizzazione

Comparatore ABSOLUTE DIGIMATIC ID-N

- > Il design sottile è ideale per misurazioni multi-punto
- > Eccellente resistenza all'acqua e alla polvere



Cod. 543-570
Listino: € ~~219~~
€ 167

Cod.	Risoluzione mm	Campo mm	Accuratezza* mm	Listino €	Offerta €
543-570	0,01	12,7	± 0,02	219	167
543-575	0,01/0,001	12,7	± 0,01/0,003	300	232

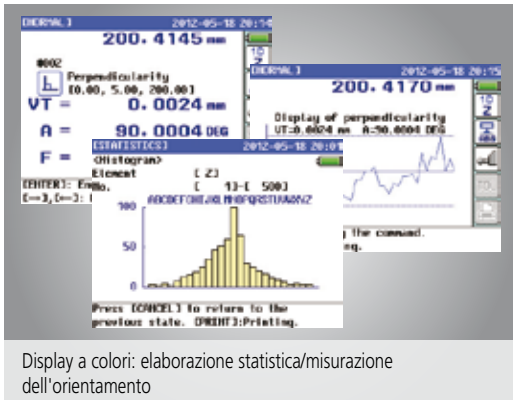
* escluso errore di quantizzazione

Accessori opzionali

Cod.	Descrizione	Listino €
21EAA194	Cavo DIGIMATIC (1 m)	52
21EAA190	Cavo DIGIMATIC (2 m)	62
06ADV380G	Cavo diretto USB Input Tool (2 m)	100
21EAA211	Cavo DIGIMATIC per preset/zero esterno (2 m)	170

Misuratore di Altezze LH-600 E/EG

- > Accuratezza: $(1,1 + 0,6 L / 600) \mu\text{m}$ L = lunghezza di misura (mm)
- > Corsa slitta: 600 mm
- > Display LCD TFT a colori: pulsantiera di comando auto-esplicativa con controllo del menù sullo schermo
- > Giudizio di tolleranza GO/± NG
- > Meccanismo di azionamento pneumatico
- > Esecuzione automatica di part program memorizzati in precedenza



YouTube

Guarda il video del misuratore di altezze sul nostro canale YouTube:
www.youtube.com/user/MitutoyoEuropeGmbH

Cod. 518-351D-21
 Listino: ~~€ 5.690~~
€ 4.550



Cod.	Descrizione	Listino €	Offerta €
518-351D-21	Senza power grip	5.690	4.550
518-352D-21	Con power grip	5.990	4.750

Visualizzatore KA

- > Display multifunzione di facile utilizzo per Linear Scale
- > Visualizzatore a 2 o 3 assi con un ottimo rapporto qualità/prezzo
- > Modificando i parametri può essere usato come "visualizzatore standard" o "visualizzatore per tornio"
- > Specifica degli strumenti, somma tra i 2 assi, visualizzazione del diametro, valori preimpostati, ecc.



Cod. 174-173D
 Listino: ~~€ 530~~
€ 380

Cod.	N° Assi	Dimensione (L x A x P) mm	Listino €	Offerta €
174-173D	2	260 x 167 x 80	530	380
174-175D	3	260 x 167 x 80	639	480

Set per macchine utensili composto da Linear Scales e visualizzatore digitale

> Linear Scale AT-715 e visualizzatore KA. L'offerta comprende un visualizzatore KA e 2 o 3 Linear Scale con campo max. effettivo di 1.800 mm per riga.

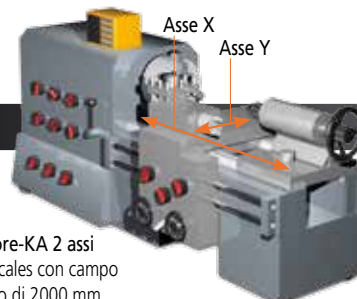
Cod. 539-8XX-2

€ 980

Visualizzatore KA 2 assi + 2 Linear Scales campo max. effettivo di 2000 mm



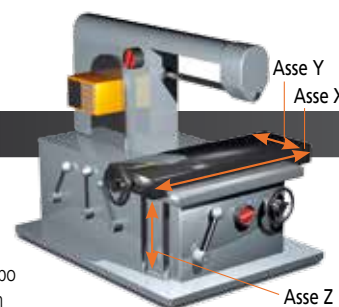
Visualizzatore-KA 2 assi
+ 2 Linear Scales con campo
max. effettivo di 2000 mm



Visualizzatore KA 3 assi + 3 Linear Scales campo max. effettivo di 3000 mm



Visualizzatore-KA 3 assi
+ 3 Linear Scales con campo
max. effettivo di 3000 mm



Cod. 539-8XX-3

€ 1.280

> Le Linear Scale IP67 ABSOLUTE è un encoder lineare ad alta resistenza ambientale; la tecnologia dell'encoder lineare a induzione elettromagnetica ABSOLUTE offre al modello AT-715 un'eccellente resistenza alla polvere e all'acqua che le consente una ampia gamma di utilizzi.

> Non è necessaria nessuna regolazione del punto di riferimento.



Specifiche

Errore max. ammesso (20°C)	100-500 mm	5 µm
	600-1800 mm	7 µm
	2000-3000 mm	10 µm
Velocità max. di avanzamento		50 m/min

Il SET offerto (in alto) contiene Linear Scales con un campo fino a 1.800 mm

Cod.	L	Cod.	L
539-801	100	539-815	800
539-802	150	539-816	900
539-803	200	539-817	1000
539-804	250	539-818	1100
539-805	300	539-819	1200
539-806	350	539-820	1300
539-807	400	539-821	1400
539-808	450	539-822	1500
539-809	500	539-823	1600
539-811	600	539-824	1700
539-813	700	539-825	1800
539-814	750		

Sono disponibili ulteriori campi di misura (non inclusi nei set di base 1 e 2).

Cod.	L	Listino €
539-860	2000	955
539-861	2200	1.061
539-862	2400	1.167
539-863	2500	1.221
539-864	2600	1.273
539-865	2800	1.379
539-866	3000	1.485

Al momento dell'ordine, si prega di indicare le singole corse di lavoro per ogni asse, insieme al rispettivo codice.

Rugosimetri portatili Surftest SJ-210 e SJ-310

- > I rugosimetri portatili consentono la rilevazione on-site di rugosità superficiali.
- > Le serie SJ-210 e SJ-310 hanno modelli con tastatore standard, retrattile (tipo R) o per misure trasversali di alberi a gomiti o fori di grandi dimensioni (tipo S).
- > Il display LCD a colori retroilluminato offre un'ottima leggibilità anche negli ambienti più bui.
- > La nostra promessa: "Menu di navigazione facile e intuitivo".
- > La serie SJ-310 presenta un touch screen LCD per un uso semplice e senza complicazioni. Con la stampante incorporata i risultati, i profili, le condizioni e altro ancora possono essere stampati automaticamente o su richiesta.
- > La serie SJ esegue analisi di rugosità in base ai diversi standard internazionali (EN ISO, VDA, ANSI, JIS) o a impostazioni personalizzate.
- > Entrambi gli strumenti offrono all'utente un'analisi veloce con indicazioni a colori del giudizio di tolleranza.



Il luminoso display LCD a colori ti guiderà facilmente attraverso il menu del Surftest.



Serie SJ-310 con touch screen



Cod. 178-560-01D

Listino: € 2.215

€ 1.880

Cod. 178-570-01D

Listino: € 4.450

€ 3.580



Cod.	Descrizione	Listino €	Offerta €
178-560-01D	Surftest SJ-210	2.215	1.880
178-562-01D	Surftest SJ-210R	2.575	2.080
178-564-01D	Surftest SJ-210S	4.015	3.200
178-570-01D	Surftest SJ-310	4.450	3.580
178-572-01D	Surftest SJ-310R	4.800	3.880
178-574-01D	Surftest SJ-310S	6.300	4.980



SJ-210 e SJ-310 Testina standard



SJ-210 e SJ-310 testina retrattile (R)



SJ-210 e SJ-310 Testina per misure trasversali (S)

Tester di durezza Rockwell HR-522

- > Generazione di forza di prova multipla per durezza Rockwell, Rockwell Superficial e Brinell.
- > Un braccio penetratore a naso di delfino rende facilmente raggiungibili le superfici interne (min. $\varnothing 40$ mm / $\varnothing 22$ mm, quando si utilizza un penetratore diamantato opzionale) e le superfici esterne.
- > Il controllo elettronico della forza di prova in tempo reale permette di effettuare carichi precisi, ed elimina completamente il superamento della forza di carico.
- > La funzione di sollevamento del penetratore consente di effettuare test continui ad una posizione di tavolo fisso, eliminando quindi l'instabilità causata dalla retrazione della tavola.
- > L'elevazione del tavolo con autostop e il precarico automatico forniscono una generazione stabile della forza di prova.



Cod. 810-203D
 Listino: € ~~14.747~~
€ 11.800

Durometri Rockwell economici serie Rockwell HR-110MR/-210MR/-320MS/-430MR

- > Il design del telaio garantisce il massimo spazio per il posizionamento del pezzo; tutto ciò che serve è una superficie piana per il montaggio dello strumento.



Cod. 963-210-20
 Listino: € ~~4.562~~
€ 3.680



Cod. 963-220D
 Listino: € ~~5.459~~
€ 4.380



Cod. 963-231D
 Listino: € ~~7.777~~
€ 6.180



Cod. 963-240D
 Listino: € ~~8.807~~
€ 6.980

HR-110MR (963-210-20)
 Durometro Rockwell

Modello ecologico senza alimentazione. A partire dalla modifica dei pesi (selezione della forza di prova completa), tutte le operazioni di gestione di base sono effettuate manualmente.

HR-210MR (963-220D)
 Durometro Rockwell

Il cambio dei pesi (selezione della forza di prova completa) e la gestione della forza di precarico sono effettuati manualmente. La sequenza di applicazione del carico di prova completa è motorizzata.

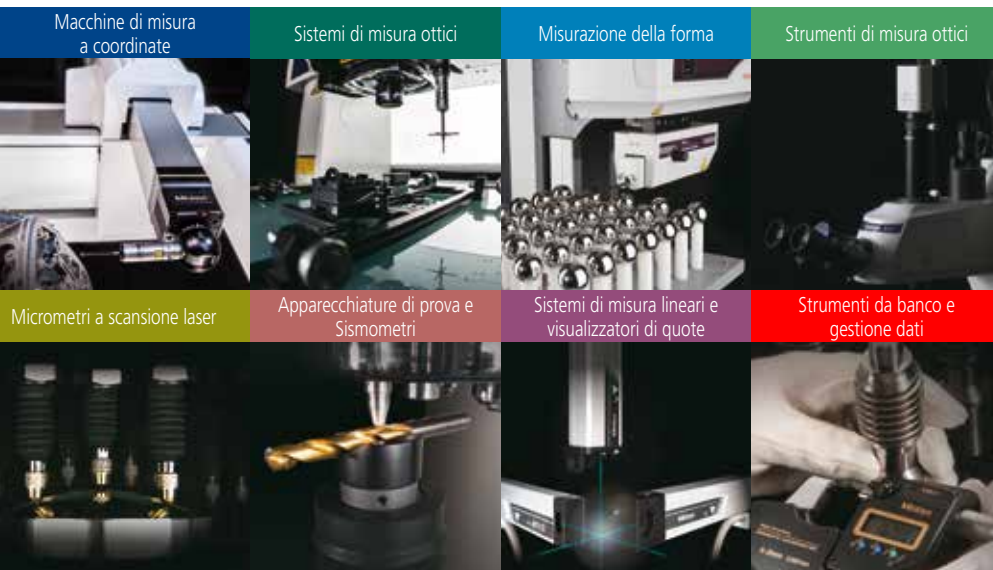
HR-320MS (963-231D)
 Durometri (Rockwell/Rockwell Superficial)

Il cambio dei pesi e la gestione del precarico sono effettuati manualmente. La sequenza di applicazione del carico di prova completo è motorizzata.

HR-430MR (963-240D)
 Durometro Rockwell

Sebbene si tratti di un modello di base, è dotato di serie di uno schermo per il cambio dei carichi di prova, di un freno automatico dell'impugnatura e della funzione di avvio automatico. La sequenza di applicazione del carico di prova è motorizzata.

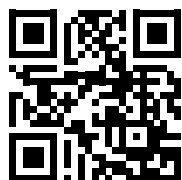
Offerta valida dal 1° aprile al 31 maggio 2015. Ci riserviamo il diritto di apportare modifiche e sviluppi tecnici; i prezzi indicati si applicano solo ai clienti business; tutti i prezzi si intendono netti in EURO + IVA - per ulteriori informazioni consultare il sito www.mitutoyo.eu.
I tempi di consegna ed i prezzi dei prodotti offerti nel presente documento sono validi fino ad esaurimento scorte. Fatta eccezione per modifiche tecniche ed errori di stampa.



Qualunque siano le tue sfide, Mitutoyo ti sostiene dall'inizio alla fine.

Mitutoyo oltre ad essere un costruttore di strumenti di misura di precisione, offre un supporto qualificato per tutta la vita dei suoi prodotti, attraverso servizi completi che ti consentono di sfruttare al meglio il tuo investimento.

Oltre a fornire le basi della calibrazione e della riparazione, Mitutoyo fornisce corsi di formazione sulla metrologia e supporto IT legato ai software di misura. Possiamo anche progettare, costruire, testare e fornire soluzioni di misura personalizzate.



Trova la documentazione aggiuntiva sui prodotti e il nostro catalogo prodotti

www.mitutoyo.eu

Nota: Le illustrazioni dei prodotti non sono vincolanti. Le descrizioni dei prodotti e le loro caratteristiche sono vincolanti solo se espressamente concordato.

MITUTOYO, ABSOLUTE, DIGIMATIC e U-WAVE sono marchi registrati o marchi di fabbrica di Mitutoyo Corp. in Giappone e/o in altri paesi/regioni. Excel è un marchio registrato o un marchio di Microsoft Corporation negli Stati Uniti e/o in altri paesi. TÜV è un marchio registrato di (tra gli altri proprietari) TÜV Rheinland AG. YouTube è un marchio registrato di Google Inc. Altri nomi di prodotti, società e marchi citati nel presente documento sono solo a scopo di identificazione e possono essere marchi dei rispettivi proprietari.

Mitutoyo

Mitutoyo Italiana srl

C.so Europa 7
20020 Lainate Milano

Tel. +39(0)2.93578.211
Fax +39(0)2.93578.255

commerciale@mitutoyo.it
www.mitutoyo.it