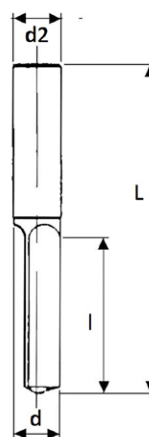
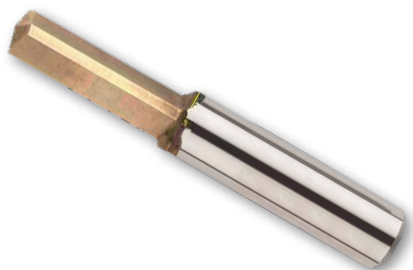


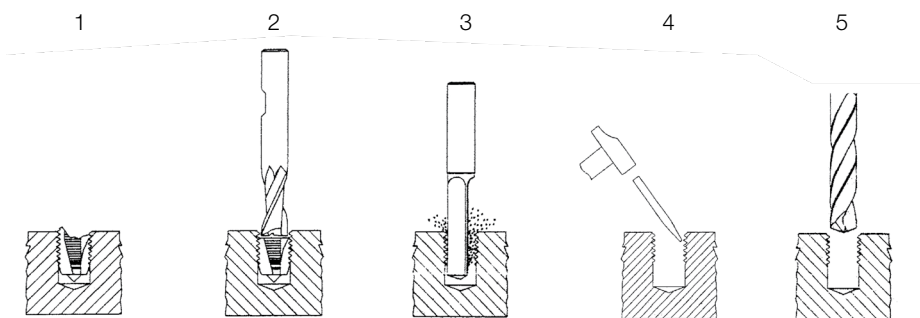
Maschi e filiere

Taps and dies

Rompimaschi in metallo duro 1390 - rivestito TiN, a tre taglienti
 Broken taps remover 1390 - TiN coated, 3-fluted



Codice di ordinazione Code	M	Ø	d2	L	l
TA1390130900004	4	3.3	6.0	50	15
TA1390130900005	5	4.2	6.0	50	15
TA1390130900006	6	5.0	6.0	50	15
TA1390130900008	8	6.8	8.0	60	20
TA1390130900010	10	8.5	10.0	70	25
TA1390130900012	12	10.2	12.0	75	30



Modalità di utilizzo | How to use

- 1 - appianare | *smooth out*
- 2 - bulinare | *bulin*
- 3 - perforare | *drill through*
- 4 - togliere i frammenti | *remove chips*
- 5 - ripassare con punta da preforo | *pass again with a drill pilot hole*

Velocità (m/min) | Speed (m/min): 120/150
 Avanzamento (mm/giro) | Feed rate (mm/rev): 0,03-0,05
 Lubrificazione | Lubrication: emulsione | *emulsion*