

Mitutoyo

PROMOZIONE

DAL 1 APRILE AL 31 MAGGIO 2019

PROMOZIONE MITUTOYO



PRE1278

MeasurLink 9 – RACCOLTA DATI E CONTROLLO DEL PROCESSO STATISTICO IN TEMPO REALE

MeasurLink è stato progettato per raccogliere e unire tutti i dati di misura in una banca dati centrale. I risultati delle misurazioni acquisite tramite CMM vengono trasferiti automaticamente in un database SQL e resi direttamente disponibili per il monitoraggio, l'analisi o la segnalazione in tempo reale.

Cod. 64AAB607R

Listino: ~~1.850 €~~

1.573 €

MeasurLink Real-Time Professional Edition

> MeasurLink Real-Time Professional Edition consente ai clienti di connettersi e acquisire dati da macchine di misura a coordinate, macchine di misura ottiche e macchine per la misura della forma di Mitutoyo attraverso l'integrazione nativa (DDE). È supportata anche l'importazione di file ASCII e QMD (basata su xml).

MeasurLink Real-Time Professional 3D

> MeasurLink Real-Time Professional Edition con supporto 3D hoops.



MeasurLink Process Analyzer

> Data Analysis Module Process Analyzer offre la flessibilità necessaria per analizzare i processi, identificare le aree problematiche e intraprendere azioni correttive al fine di migliorare la qualità del prodotto.

MeasurLink Process Manager

> Monitoraggio di rete

MeasurLink Gage Management

> Inventario degli strumenti e controllo della calibrazione

MeasurLink Gage R & R

> Ripetibilità e riproducibilità degli strumenti

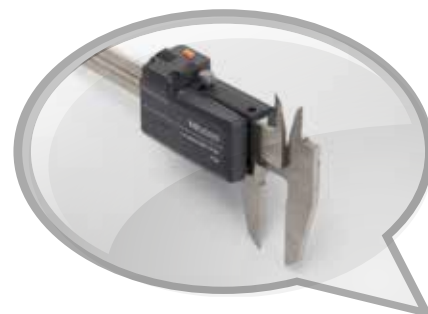


| Cod. | Descrizione | Listino € | Offerta € |
|------------|--|-----------|-----------|
| 64AAB607R | (R)ML REAL-TIME PROFESSIONAL V9 | 1.850 | 1.573 |
| 64AAB608R | (R)ML REAL-TIME PROFESSIONAL 3D V9 | 2.055 | 1.747 |
| 64AAB609R | (R)ML PROCESS ANALYZER PROFESSIONAL V9 | 1.850 | 1.573 |
| 64AAB610R | (R)ML PROCESS MANAGER V9 | 1.850 | 1.573 |
| 64AAB611R | (R)ML GAGE R&R V9 | 1.011 | 860 |
| 64AAB612R | (R)ML GAGE MANAGEMENT V9 | 1.850 | 1.573 |
| 64AAB613R | (R)ML REPORT SCHEDULER V9 | 1.850 | 1.573 |
| 64AAB614FR | (R)ML LICENZA FLOTTANTE V9, 30 LICENZE | 10.297 | 8.753 |
| 64AAB614R | (R)ML LICENZA SITO V9, 30 LICENZE | 20.595 | 17.506 |
| 64AAB615FR | (R)ML LICENZA FLOTTANTE V9, 15 LICENZE | 5.662 | 4.813 |
| 64AAB615R | (R)ML LICENZA WORKGROUP V9, 15 LICENZE | 11.325 | 9.627 |
| 64AAB617FR | (R)ML LICENZA FLOTTANTE V9, 10 LICENZE | 4.117 | 3.500 |
| 64AAB617R | (R)ML LICENZA WORKGROUP V9, 10 LICENZE | 8.235 | 7.000 |
| 64AAB618FR | (R)ML LICENZA FLOTTANTE V9, 5 LICENZE | 2.572 | 2.187 |
| 64AAB618R | (R)ML LICENZA WORKGROUP V9, 5 LICENZE | 5.145 | 4.374 |

I prezzi indicati non comprendono installazione e formazione

USB-INPUT TOOL / USB-INPUT TOOL DIRECT

- > Questi dispositivi consentono di collegare direttamente gli strumenti di misura DIGIMATIC a un'interfaccia USB, senza bisogno di un software aggiuntivo.
- > I dati di misura vengono convertiti in codici tastiera, permettendo l'interazione con qualsiasi programma che utilizzi gli input da tastiera (HID).
- > Inoltre, è possibile collegare lo strumento a una porta USB di un PC con l'assegnazione di una COM fissa in Microsoft® Windows® come identificazione del canale (VCP). Il software USB-ITPAK contiene il driver per la COM-Port virtuale (VCP).



USB-ITPAK supporta anche il sistema wireless Mitutoyo U-WAVE.



USB-INPUT TOOL

Modello dotato di un interruttore per invio dati integrato e di un connettore per l'interruttore a pedale opzionale.



USB-INPUT TOOL DIRECT

Modello sottile con cavo integrato



INTERRUTTORE A PEDALE 937179T

con adattatore per interruttore a pedale USB 06ADV384 (software USB-ITPAK necessario)



Cod. 264-016-10

Listino: ~~213 €~~
169 €

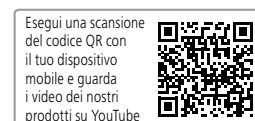
USB-INPUT TOOL con accessori opzionali



Cod. 06AFM380C

Listino: ~~104 €~~
81 €

USB-INPUT TOOL DIRECT con accessori opzionali



Esegui una scansione del codice QR con il tuo dispositivo mobile e guarda i video dei nostri prodotti su YouTube



06AFM386: CHIAVETTA USB-ITPAK E USB

USB-ITPAK V2.1 crea una procedura di inserimento dei dati provenienti da strumenti dotati di uscita DIGIMATIC, in fogli Excel® tramite:

- Un part manager che apre automaticamente un foglio di Excel®
- L'inserimento della sequenza specificata
- L'inserimento del campo specificato per il calibro DIGIMATIC, riducendo eventuali errori.
- Questo software è compatibile con:
 - USB INPUT TOOL DIRECT
 - USB-INPUT TOOL
 - SISTEMA U-WAVE

| Cod. | Note | Listino € | Offerta € |
|------------|--|-----------|-----------|
| 264-016-10 | Interfaccia (necessita di cavo DIGIMATIC aggiuntivo) con tasto dati (ø 18 mm) e connettore per interruttore a pedale | 213 | 169 |
| 06AFM380A | Modello con elevata protezione IP e tasto dati (ad es. Calibro IP67) | 119 | 98 |
| 06AFM380B | Modello con elevata protezione IP e tasto dati (ad es. Micrometro IP65) | 119 | 98 |
| 06AFM380C | Con tasto dati (ad. es. calibro ABSOLUTE DIGIMATIC) | 104 | 81 |
| 06AFM380D | Connettore semplice, 10 pin (ad es. Comparatore ID-F) | 104 | 81 |
| 06AFM380E | Modello rotondo a 6 pin (esempio Quick Micrometer) | 104 | 81 |
| 06AFM380F | Connettore semplice, dritto (ad es. Comparatore ID-C) | 104 | 81 |
| 06AFM380G | Comparatore a quadrante ad alto livello di protezione IP (ad es. Comparatore ID-N) | 104 | 81 |
| 937179T | Interruttore a pedale | 44 | - |
| 06ADV384 | Adattatore interruttore a pedale USB | 104 | 82 |
| 06AFM386 | Software USB-ITPAK V 2.1 per l'utilizzo di Excel® per la raccolta dati | 253 | 201 |

Vedere pagina 2: software MeasurLink per raccolta dati e controllo del processo statistico in tempo reale

U-WAVE E U-WAVE fit - SISTEMA DI TRASMISSIONE DATI WIRELESS

- > Circa 20 m (in campo aperto)
- > Frequenza di comunicazione: sistema wireless 2,4GHz per una trasmissione dati affidabile e sicura
- > Esportazione facile dei dati in Microsoft® Excel® o altre applicazioni software SPC professionali come Mitutoyo MeasurLink
- > Il trasmettitore conferma il trasferimento dei dati tramite un segnale acustico o un LED rosso/verde
- > È disponibile un trasmettitore IP67
- > Basso consumo: 400.000 trasmissioni di dati con una batteria



Per micrometri U-WAVE-TM con unità di connessione



Per calibri U-WAVE-TC con unità di connessione



U-WAVE-T con cavo di collegamento (acquistabile a parte) per differenti strumenti Digimatic.

U-WAVE-T si collega ad uno strumento Digimatic con un cavo dedicato che si accoppia al connettore dati su quel particolare strumento.





U-WAVE-TC/TM (trasmettitore) per calibro e micrometro

| Cod. | Modello | Strumento di misura* | Note | Indicazione di ricezione dati | Listino € | Offerta € |
|----------|----------------------|---|----------------------|-------------------------------|----------------|-----------|
| 264-620 | U-WAVE-TC | Calibro/calibro standard IP67 100, 150, 200, 300 mm | Modello IP67 | LED | 163 | 141 |
| 264-621 | U-WAVE-TC | Calibro/calibro standard IP67 100, 150, 200, 300 mm | Modello con cicalino | Cicalino/LED | 163 | 141 |
| 264-622 | U-WAVE-TM | Micrometro resistente ai refrigeranti (IP65) | Modello IP67 | LED | 163 | 141 |
| 264-623 | U-WAVE-TM | Micrometro resistente ai refrigeranti (IP65) | Modello con cicalino | Cicalino/LED | 163 | 141 |
| 02AZF310 | Unità di connessione | Calibro IP67/Micrometro resistente ai refrigeranti (IP65) | Tipo impermeabile | - | 97 | 82 |
| 02AZF300 | Unità di connessione | Calibro standard | Tipo standard | - | 92 | 78 |

* Per i dettagli sugli strumenti di misura collegabili, contattare Mitutoyo o il distributore



U-WAVE-T (trasmettitore) per strumenti di misura vari

| Cod. | Modello | Strumento di misura | Note | Indicazione di ricezione dati | Listino € | Offerta € |
|-----------|----------------------|--|----------------------|-------------------------------|----------------|-----------|
| 02AZD730G | U-WAVE-T | es. Calibro in fibra di carbonio, Holtest, Comparatore digitale, Truschino, Borematic, Surfrest, Quickmike | Modello IP67 | LED | 163 | 113 |
| 02AZD880G | U-WAVE-T | es. Calibro in fibra di carbonio, Holtest, Comparatore digitale, Truschino, Borematic, Surfrest, Quickmike | Modello con cicalino | Cicalino/LED | 163 | 113 |
| 02AZD790A | Cavo di collegamento | es. calibri IP67 con interruttore dati | Tipo impermeabile | | 97 | 50 |
| 02AZD790B | Cavo di collegamento | es. per Micrometri IP65 (nuovo Quickmike pag. 8) con interruttore dati | Tipo impermeabile | | 97 | 50 |
| 02AZD790C | Cavo di collegamento | es. per calibri Absolute Standard con interruttore dati | Tipo standard | | 92 | 47 |
| 02AZD790D | Cavo di collegamento | es. Comparatore digitale ID-H, ID-F, Surfrest SJ-210 e SJ-310 | Tipo standard | | 87 | 45 |
| 02AZD790E | Cavo di collegamento | es. per Quick Micrometer | Tipo standard | | 87 | 45 |
| 02AZD790F | Cavo di collegamento | es. Comparatore digitale (ID-C, ID-S, ID-U), Truschino, Borematic | Tipo standard | | 87 | 45 |
| 02AZD790G | Cavo di collegamento | es. Comparatore digitale IP66 ID-N, ID-B | Tipo impermeabile | | 92 | 47 |

U-WAVE-R (ricevitore)

| Cod. | Note | Software | Numero di unità U-WAVE-R che possono essere collegate al PC | Numero di trasmettitori U-WAVE che possono essere collegati | Listino € | Offerta € |
|-----------|---------------------|------------|---|---|----------------|-----------|
| 02AZD810D | U-WAVE-R + software | U-WAVE PAK | Fino a 16 | Fino a 100 | 324 | 219 |

Accessori opzionali per sistema di trasmissione wireless

| Cod. | Descrizione | Listino € | Offerta € |
|----------|--|----------------|-----------|
| 06AFM386 | Software USB-ITPAK V 2.1 per l'utilizzo di Excel® per la raccolta dati | 253 | 201 |

Vedere pagina 2: software MeasurLink per raccolta dati e controllo del processo statistico in tempo reale

Esegui una scansione del codice QR con il tuo dispositivo mobile e guarda i video dei nostri prodotti su YouTube



Cod. 500-181-30

Listino: ~~110 €~~

83 €



| Cod. | C. di misura [mm/pollici] | Accuratezza* [mm] | Uscita dati | Asta di profondità | Note | Certificato di ispezione | Listino € | Offerta € |
|------------|---------------------------|-------------------|-------------|--------------------|--|--------------------------|------------------|--------------|
| 500-184-30 | 0 – 150 | ± 0,02 | | Tonda | | ■ | 110 | 83 |
| 500-181-30 | 0 – 150 | ± 0,02 | | Piatta | | ■ | 110 | 83 |
| 500-182-30 | 0 – 200 | ± 0,02 | | Piatta | | ■ | 173 | 136 |
| 500-161-30 | 0 – 150 | ± 0,02 | ■ | Piatta | | ■ | 136 | 112 |
| 500-162-30 | 0 – 200 | ± 0,02 | ■ | Piatta | | ■ | 194 | 160 |
| 500-205 | 0 – 300 | ± 0,03 | ■ | Piatta | | ■ | 359 | 285 |
| 500-500-10 | 0 – 450 | ± 0,05 | ■ | No | | | 820 | 652 |
| 500-501-10 | 0 – 600 | ± 0,05 | ■ | No | | | 889 | 696 |
| 500-502-10 | 0 – 1.000 | ± 0,07 | ■ | No | | | 1.545 | 1.218 |
| 500-706-20 | 0 – 150 | ± 0,02 | | Piatta | IP67 resistente ai refrigeranti | ■ | 163 | 126 |
| 500-707-20 | 0 – 200 | ± 0,02 | | Piatta | IP67 resistente ai refrigeranti | ■ | 230 | 182 |
| 500-716-20 | 0 – 150 | ± 0,02 | ■ | Piatta | IP67 resistente ai refrigeranti | ■ | 209 | 160 |
| 500-717-20 | 0 – 200 | ± 0,02 | ■ | Piatta | IP67 resistente ai refrigeranti | ■ | 265 | 200 |
| 500-727-20 | 0 – 150 | ± 0,02 | ■ | Piatta | IP67 con becchi con punta in metallo duro interni ed esterni | ■ | 413 | 324 |
| 500-728-20 | 0 – 200 | ± 0,02 | ■ | Piatta | IP67 con becchi con punta in metallo duro interni ed esterni | ■ | 471 | 373 |

* Escluso errore di quantizzazione

Accessori opzionali

| Cod. | Descrizione | Note | Listino € | Offerta € |
|-----------|---|---------------|----------------|-----------|
| 959149 | Cavo DIGIMATIC con tasto dati (1 m) | | 40 | - |
| 959150 | Cavo DIGIMATIC con tasto dati (2 m) | | 46 | - |
| 06AFM380C | Cavo USB Input Tool Direct con tasto dati (2 m) | | 104 | 81 |
| 05CZA624 | Cavo DIGIMATIC con tasto dati (1 m) | Per tipo IP67 | 73 | - |
| 05CZA625 | Cavo DIGIMATIC con tasto dati (2 m) | Per tipo IP67 | 84 | - |
| 06AFM380A | Cavo USB Input Tool Direct con tasto dati (2 m) | Per tipo IP67 | 119 | 98 |

Cod. 530-104

Listino: ~~29 €~~

24 €



531-122

505-730

505-732

| Cod. | C. di misura [mm/pollici] | Graduazione [mm/pollici] | Accuratezza [mm] | Note | Listino € | Offerta € |
|----------|---------------------------|---------------------------------------|------------------|------------------|----------------|------------|
| 530-101 | 0 - 150 | 0,05 | ± 0,05 | Tipo a corsoio | 29 | 24 |
| 530-104 | 0 - 150/0 - 6" | 0,05/ ¹ / ₁₂₈ " | ± 0,05 | Tipo a corsoio | 29 | 24 |
| 530-108 | 0 - 200 | 0,05 | ± 0,05 | Tipo a corsoio | 75 | 59 |
| 530-109 | 0 - 300 | 0,05 | ± 0,08 | Tipo a corsoio | 182 | 144 |
| 530-122 | 0 - 150 | 0,02 | ± 0,03 | Tipo a corsoio | 35 | 26 |
| 530-123 | 0 - 200 | 0,02 | ± 0,03 | Tipo a corsoio | 58 | 43 |
| 530-124 | 0 - 300 | 0,02 | ± 0,04 | Tipo a corsoio | 182 | 134 |
| 531-122* | 0 - 150/0 - 6" | 0,05/ ¹ / ₁₂₈ " | ± 0,05 | Tipo a corsoio | 36 | 29 |
| 505-730 | 0 - 150 | 0,02 | ± 0,03 | Tipo a quadrante | 97 | 78 |
| 505-732 | 0 - 150 | 0,01 | ± 0,02 | Tipo a quadrante | 112 | 90 |
| 505-733 | 0 - 200 | 0,01 | ± 0,03 | Tipo a quadrante | 214 | 171 |

* Con blocco a leva

Cod. 527-201

Listino: ~~112 €~~

89 €



571-201-30

571-302-20

571-252-20

| Cod. | C. di misura [mm] | Graduazione [mm] | Accuratezza [mm] | Note | Listino € | Offerta € |
|------------|-------------------|------------------|------------------|---|----------------|------------|
| 527-121 | 0 - 150 | 0,02 | ± 0,03 | Tipo a corsoio | 117 | 92 |
| 527-201 | 0 - 150 | 0,05 | ± 0,05 | Tipo a corsoio | 112 | 89 |
| 571-201-30 | 0 - 150 | 0,01 | ± 0,02* | Tipo digitale standard | 330 | 262 |
| 571-202-30 | 0 - 200 | 0,01 | ± 0,02* | Tipo digitale standard | 394 | 314 |
| 571-301-20 | 0 - 150 | 0,01 | ± 0,03* | IP67 Tipo digitale resistente ai refrigeranti con pin | 418 | 329 |
| 571-302-20 | 0 - 200 | 0,01 | ± 0,03* | IP67 Tipo digitale resistente ai refrigeranti con pin | 476 | 379 |
| 571-251-20 | 0 - 150 | 0,01 | ± 0,02* | IP67 Tipo digitale resistente ai refrigeranti | 377 | 301 |
| 571-252-20 | 0 - 200 | 0,01 | ± 0,02* | IP67 Tipo digitale resistente ai refrigeranti | 438 | 344 |

* Escluso errore di quantizzazione

Accessori opzionali: vedere pagina 6 (calibro digitale)



Cod. 293-821-30
 Listino: ~~148 €~~
121 €

NEW
 Products

| Cod. | C. di misura [mm] | Accuratezza* [µm] | Uscita dati | Risoluzione [mm] | Note | Listino € | Offerta € |
|------------|-------------------|-------------------|-------------|------------------|---|------------------|--------------|
| 293-100-10 | 0 – 25 | ± 0,5 | ■ | 0,0001 | Micrometro ad alta precisione | 1.457 | 1.210 |
| 293-821-30 | 0 – 25 | ± 2 | | 0,001 | Modello base | 148 | 121 |
| 293-240-30 | 0 – 25 | ± 1 | | 0,001 | IP65, modello standard | 194 | 152 |
| 293-241-30 | 25 – 50 | ± 1 | | 0,001 | IP65, modello standard | 272 | 202 |
| 293-230-30 | 0 – 25 | ± 1 | ■ | 0,001 | IP65, modello standard | 251 | 201 |
| 293-231-30 | 25 – 50 | ± 1 | ■ | 0,001 | IP65, modello standard | 295 | 238 |
| 293-140-30 | 0 – 25 | ± 1 | ■ | 0,001 | QuantuMike IP65, con passo del stelo di 2 mm | 302 | 222 |
| 293-146-30 | 25 – 50 | ± 1 | | 0,001 | QuantuMike IP65, con passo del stelo di 2 mm | 294 | 232 |
| 293-147-30 | 50 – 75 | ± 1 | | 0,001 | QuantuMike IP65, con passo del stelo di 2 mm | 352 | 282 |
| 293-148-30 | 75 – 100 | ± 2 | | 0,001 | QuantuMike IP65, con passo del stelo di 2 mm | 399 | 316 |
| 293-666-20 | 0 – 30 | ± 2 | ■ | 0,001 | Quickmike IP65, avanzamento 10 mm a giro | 468 | 365 |
| 293-667-20 | 25 – 55 | ± 2 | ■ | 0,001 | Quickmike IP65, avanzamento 10 mm a giro | 510 | 397 |
| 342-271-30 | 0 – 20 | ± 3 | ■ | 0,001 | Micrometro per la misura dell'altezza delle crimpature IP65 | 573 | 459 |
| 422-230-30 | 0 – 25 | ± 3 | ■ | 0,001 | Micrometro a lama, lama 0,75 mm | 932 | 747 |

* Escluso errore di quantizzazione

Accessori opzionali

| Cod. | Descrizione | Note | Listino € | Offerta € |
|------------|---|---|----------------|-----------|
| 05CZA662 | Cavo DIGIMATIC con tasto dati (1 m) | | 77 | – |
| 05CZA663 | Cavo DIGIMATIC con tasto dati (2 m) | | 87 | – |
| 06AFM380B | Cavo USB Input Tool Direct con tasto dati (2 m) | | 119 | 98 |
| 156-101-10 | Supporto per micrometro | Modello inclinabile per campi fino a 100 mm | 56 | 44 |



Cod. 103-137

Listino: ~~45 €~~

36 €



103-138



103-140-10



103-139-10



193-101



523-121

| Cod. | C. di misura [mm] | Accuratezza [μm] | Note | Listino € | Offerta € |
|------------|-------------------|------------------|--------------------------------------|----------------|------------|
| 103-137 | 0 - 25 | ± 2 | | 45 | 36 |
| 103-138 | 25 - 50 | ± 2 | | 65 | 54 |
| 103-139-10 | 50 - 75 | ± 2 | | 86 | 69 |
| 103-140-10 | 75 - 100 | ± 3 | | 93 | 74 |
| 193-101 | 0 - 25 | ± 2 | Micrometro per esterni con contatore | 122 | 97 |
| 193-102 | 25 - 50 | ± 2 | Micrometro per esterni con contatore | 183 | 147 |
| 523-121 | 0 - 25 | 1 | Calibro a forcella con comparatore | 568 | 454 |



Cod. 543-781B

Listino: ~~146 €~~

114 €



543-781B



543-300B



575-121



543-390B



543-310B



543-470B



543-340B



543-350B

| Cod. | C. di misura [mm] | Risoluzione [mm] | Accuratezza* [mm] | Alimentazione | Note | Listino € | Offerta € |
|----------|-------------------|------------------|-------------------|----------------------------|---|----------------|------------|
| 543-781B | 12,7 | 0,01 | 0,02 | Batteria SR44 | Modello base | 146 | 114 |
| 543-505B | 12,7 | 0,01 | 0,02 | A energia solare da 40 Lux | Modello base | 151 | 112 |
| 543-790B | 12,7 | 0,001 | 0,003 | Batteria SR44 | Modello base | 299 | 239 |
| 575-121 | 25,4 | 0,01 | 0,02 | Batteria SR44 | Modello base | 204 | 152 |
| 543-400B | 12,7 | 0,01 | 0,02 | Batteria SR44 | Modello standard con funzione tol., display rotante a 330° | 259 | 201 |
| 543-390B | 12,7 | 0,01/0,001 | 0,003 | Batteria SR44 | Modello standard con funzione tol., display rotante a 330° | 344 | 243 |
| 543-470B | 25,4 | 0,01/0,001 | 0,003 | Batteria SR44 | Modello standard con funzione tol., display rotante a 330° | 412 | 326 |
| 543-490B | 50,8 | 0,01/0,001 | 0,005 | Batteria SR44 | Modello standard con funzione tol., display rotante a 330° | 621 | 496 |
| 543-300B | 12,7 | 0,001 | 0,003 | Batteria CR2032 | Con funzione MAX/Min/C. di misura, display rotante a 330° | 428 | 343 |
| 543-310B | 12,7 | 0,001 | 0,003 | Batteria CR2032 | Per applicazioni su alesometri, display rotante a 330° | 482 | 385 |
| 543-340B | 12,7 | 0,001 | 0,003 | Batteria CR2032 | Tipo di calcolo (Ax + B + Cx ¹), display rotante a 330° | 525 | 421 |
| 543-590B | 25,4 | 0,001 | 0,003 | Batteria CR2032 | Tipo di calcolo (Ax + B + Cx ¹), display rotante a 330° | 606 | 487 |
| 543-595B | 50,8 | 0,001 | 0,006 | Batteria CR2032 | Tipo di calcolo (Ax + B + Cx ¹), display rotante a 330° | 728 | 584 |
| 543-350B | 12,7 | 0,001 | 0,003 | DC-5-24V esterno | Segnale ID-C con uscita -NG, OK, +NG | 642 | 515 |

* Escluso errore di quantizzazione

Accessori opzionali

| Cod. | Descrizione | Listino € | Offerta € |
|-----------|---|----------------|-----------|
| 905338 | Cavo DIGIMATIC (1 m) | 30 | - |
| 905409 | Cavo DIGIMATIC (2 m) | 36 | - |
| 06AFM380F | Cavo USB Input Tool Direct (2 m) | 104 | 81 |
| 21EZA198 | Leva di sollevamento stelo per tipo 12,7 mm | 8 | - |
| 540774 | Cavo di sollevamento del stelo (500 mm) | 28 | - |



Segnale di applicazione ID-C



1044SB

Cod. 2046SB-09

Listino: ~~58 €~~
45 €



2110SB-10



2310SB-10



3058SB-19



2972TB

EN ISO 463

| Cod. | Errore di indicazione su un intervallo di | | | | | |
|-----------|---|----------------------|----------------|-------------------|---------------|-------------------|
| | Ogni 1/10 di giro [µm] | Ogni mezzo giro [µm] | Ogni giro [µm] | C. di misura [µm] | Isteresi [µm] | Ripetibilità [µm] |
| 1044SB | 5 | 9 | 10 | 12 | 3 | 3 |
| 2046SB-09 | 5 | 9 | 10 | 15 | 3 | 3 |
| 2310SB-10 | 5 | 9 | 10 | 15 | 3 | 3 |
| 3058SB-19 | 10 | 12 | 13 | 30 | 3 | 6 |
| 2110SB-10 | 2,5 | 4 | 4,5 | 5 | 2 | 1 |
| 2972TB | 5 | - | - | 7 | 3 | 3 |

| Cod. | C. di misura [mm] | Ghiera ø [mm] | Graduazione [mm] | Scala | Note | Listino € | Offerta € |
|-----------|-------------------|---------------|------------------|-------------------|---------------------|----------------|------------|
| 1044SB | 5 | 40 | 0,01 | 0 - 100 (100 - 0) | Modello piccolo | 52 | 41 |
| 2046SB-09 | 10 | 57 | 0,01 | 0 - 100 (100 - 0) | Antiurto | 58 | 45 |
| 2310SB-10 | 10 | 57 | 0,01 | 0 - 100 (100 - 0) | Contagiri coassiale | 64 | 50 |
| 3058SB-19 | 50 | 78 | 0,01 | 0 - 100 (100 - 0) | Antiurto | 193 | 147 |
| 2110SB-10 | 1 | 57 | 0,001 | 0 - 100 (100 - 0) | Antiurto | 114 | 83 |
| 2972TB | 1 | 57 | 0,01 | 50 - 0 - 50 | Tipo a un solo giro | 63 | 50 |



| Cod. | C. di misura [mm] | Graduazione [mm] | Scala | Lunghezza stilo [mm] | Note | Listino € | Offerta € |
|-------------|-------------------|------------------|------------|----------------------|---|----------------|------------|
| 513-401-10E | 0,14 | 0,001 | 0 - 70 - 0 | 11,2 | Ghiera Ø 40 mm, punta dello stilo in metallo duro | 149 | 112 |
| 513-474-10E | 0,8 | 0,01 | 0 - 40 - 0 | 17,4 | Ghiera Ø 40 mm, punta dello stilo in rubino | 102 | 82 |
| 513-464-10E | 0,8 | 0,01 | 0 - 40 - 0 | 17,4 | Ghiera Ø 29 mm, punta dello stilo in metallo duro | 135 | 108 |



Cod. 513-908-10E

Listino: ~~132 €~~

107 €

| Cod. | Il contenuto comprende | Listino € | Offerta € |
|-------------|---|----------------|------------|
| 513-908-10E | 513-404-10E: comparatore a leva 7014: minisupporto magnetico | 132 | 107 |

EN ISO 9493

| Cod. | Errore di indicazione su un intervallo di | | | | | |
|-------------|---|----------------------|-------------------------|----------------------|---------------|-------------------|
| | Ogni 10 divisioni di scala [µm] | Ogni mezzo giro [µm] | Ogni giro completo [µm] | Campo di misura [µm] | Isteresi [µm] | Ripetibilità [µm] |
| 513-401-10E | 2 | 3 | - | 3 | 2 | 1 |
| 513-474-10E | 5 | 6 | - | 8 | 3 | 3 |
| 513-464-10E | 5 | 6 | - | 8 | 3 | 3 |



Cod. 468-983

Listino: ~~3.162 €~~

2.435 €



468-983



Borematic incl. nel set



568-926

| Cod. | C. di misura [mm] | Descrizione | Accuratezza* [μm] | Risoluzione [mm] | Note | Listino € | Offerta € |
|---------|-------------------|-----------------------------------|--------------------------------------|------------------|--|------------------|--------------|
| 468-982 | 12 – 25 | Set micrometro digitale a 3 punti | ± 2 (12 – 20 mm) ± 3 (20 – 25 mm) | 0,001 | Incl. 3 micrometri IP65, 2 anelli di riscontro | 3.001 | 2.369 |
| 468-983 | 25 – 50 | Set micrometro digitale a 3 punti | ± 3 | 0,001 | Incl. 3 micrometri IP65, 2 anelli di riscontro | 3.162 | 2.435 |
| 468-984 | 50 – 75 | Set micrometro digitale a 3 punti | ± 3 | 0,001 | Incl. 2 micrometri IP65, 1 anello di riscontro | 2.487 | 1.980 |
| 468-985 | 75 – 100 | Set micrometro digitale a 3 punti | ± 3 | 0,001 | Incl. 2 micrometri IP65, 1 anello di riscontro | 2.764 | 2.177 |
| 568-924 | 6 – 12 | Set Borematic digitale a 3 punti | ± 5 | 0,001 | Incl. 3 testine intrecambiabili, 2 anelli di riscontro | 1.696 | 1.359 |
| 568-925 | 12 – 25 | Set Borematic digitale a 3 punti | ± 5 (12 – 20 mm) ± 6 (20 – 25 mm) | 0,001 | Incl. 3 testine intrecambiabili, 2 anelli di riscontro | 1.821 | 1.455 |
| 568-926 | 25 – 50 | Set Borematic digitale a 3 punti | ± 6 | 0,001 | Incl. 3 testine intrecambiabili, 2 anelli di riscontro | 2.143 | 1.707 |
| 568-927 | 50 – 100 | Set Borematic digitale a 3 punti | ± 6 | 0,001 | Incl. 4 testine intrecambiabili, 2 anelli di riscontro | 3.641 | 2.927 |

* Escluso errore di quantizzazione

Accessori opzionali

| Cod. | Descrizione | Note | Listino € | Offerta € |
|-----------|---|----------------------|----------------|-----------|
| 05CZA662 | Cavo DIGIMATIC con tasto dati (1 m) | | 77 | - |
| 05CZA663 | Cavo DIGIMATIC con tasto dati (2 m) | | 87 | - |
| 06AFM380B | Cavo USB Input Tool Direct con tasto dati (2 m) | | 119 | 98 |
| 905338 | Cavo DIGIMATIC (1 m) | Per il set Borematic | 30 | - |
| 905409 | Cavo DIGIMATIC (2 m) | Per il set Borematic | 36 | - |
| 06AFM380F | Cavo USB Input Tool Direct (2 m) | Per il set Borematic | 104 | 81 |

QM-HEIGHT: ALTIMETRO ABSOLUTE 1D

- > Altimetro 1D facile da usare dotato di scala ABSOLUTE.
- > Questo altimetro è dotato di varie funzioni di uscita dati, per es. connessione DIGIMATIC, USB o wireless (via U-WAVE).
- > È possibile eseguire facilmente le misurazioni più frequenti, come ad esempio il diametro interno/esterno e il calcolo del passo, per mezzo di tasti con specifiche icone che supportano il funzionamento mediante la pressione di un solo tasto.

ALTIMETRO LINEAR HEIGHT LH-600 E/EG: 2D

- > Questo altimetro è un sistema di misura 2D ad alte prestazioni con meccanismo di azionamento pneumatico.
- > Il tastierino auto-esplicativo con display LCD a colori offre diverse funzioni come l'esecuzione automatica di part program memorizzati in precedenza.



| Cod. | C. di misura [mm] | Descrizione | Risoluzione [mm] | Accuratezza [μm] | Azionamento pneumatico | Listino € | Offerta € |
|--------------|-------------------|--------------------------------------|------------------|--------------------|------------------------|-----------|-----------|
| 518-230 | 0 – 350 | Altimetro QM-Height 1D | 0,001 | ± (2,4 + 2,11/600) | | 3.485 | 2.758 |
| 518-232 | 0 – 600 | Altimetro QM-Height 1D | 0,001 | ± (2,4 + 2,11/600) | | 4.276 | 3.384 |
| 518-234 | 0 – 350 | Altimetro QM-Height 1D | 0,001 | ± (2,4 + 2,11/600) | ■ | 3.849 | 3.020 |
| 518-236 | 0 – 600 | Altimetro QM-Height 1D | 0,001 | ± (2,4 + 2,11/600) | ■ | 4.640 | 3.626 |
| 518-351D-21 | 0 – 600 | Altimetro Linear Height LH-600 E 2D | 0,0001 | ± (1,1 + 0,61/600) | ■ | 5.920 | 4.750 |
| 518-352D-21* | 0 – 600 | Altimetro Linear Height LH-600 EG 2D | 0,0001 | ± (1,1 + 0,61/600) | ■ | 6.232 | 4.950 |

* Con "Power Grip" per spostamento

Accessori opzionali

| Cod. | Descrizione | Note | Listino € | Offerta € |
|-----------|----------------------------------|---|-----------|-----------|
| 936937 | Cavo DIGIMATIC (1 m) | Per QM-Height | 46 | – |
| 965014 | Cavo DIGIMATIC (2 m) | Per QM-Height | 60 | – |
| 06AFM380D | Cavo USB Input Tool Direct (2 m) | Per QM-Height | 104 | 81 |
| 02AZE990 | Kit di installazione U-WAVE T | Per QM-Height | 34 | – |
| 06AEG180D | Adattatore CA 6V CC, 2A | Per QM-Height | 69 | – |
| K650986 | Kit Stili | Per Linear Height | 394 | 334 |
| 63AAA043 | DMX-0-1 USB | Per Linear Height: formato tastiera HID (Human Interface Device) Interfaccia per inviare dati di misura direttamente, ad esempio a MS Excel | 243 | 201 |
| 12AAA807D | Cavo RS232-C | Per Linear Height: Cavo di connessione da Linear Height all'interfaccia HID 63AAA043 | 58 | – |
| 901-125 | Piastra in granito | 1.000 x 630 x 100 mm; DIN 876; Grado 0 | 1.276 | – |
| 901-933 | Supporto | Supporto per lastra di granito per 901-125 | 383 | – |

Cod. 514-102

Listino: ~~413 €~~

316 €



514-102



506-207



192-130



570-302



192-663-10



192-664-10



192-665-10

| Cod. | C. di misura [mm] | Descrizione | Graduazione [mm] | Accuratezza [μ m] | Listino € | Offerta € |
|------------|-------------------|---|------------------|------------------------|------------------|--------------|
| 506-207 | 0 – 200 | Truschino con nonio e punta a tracciare | 0,02 | ± 30 | 344 | 273 |
| 514-102 | 0 – 300 | Truschino con nonio e punta a tracciare | 0,02 | ± 40 | 413 | 316 |
| 514-104 | 0 – 450 | Truschino con nonio e punta a tracciare | 0,02 | ± 50 | 798 | 610 |
| 192-130 | 0 – 300 | Truschino analogico con punta a tracciare | 0,01 | ± 30 | 606 | 480 |
| 192-132 | 0 – 600 | Truschino analogico con punta a tracciare | 0,01 | ± 50 | 1.051 | 839 |
| 570-302 | 0 – 300 | Truschino digitale con punta a tracciare | 0,01 | ± 30 | 588 | 434 |
| 192-663-10 | 0 – 300 | Truschino digitale con punta a tracciare | 0,005/0,01 | $\pm 20^*$ | 1.157 | 894 |
| 192-664-10 | 0 – 600 | Truschino digitale con punta a tracciare | 0,005/0,01 | $\pm 40^*$ | 1.478 | 1.142 |
| 192-665-10 | 0 – 1.000 | Truschino digitale con punta a tracciare | 0,005/0,01 | $\pm 60^*$ | 2.561 | 1.985 |

* Escluso errore di quantizzazione



192-007: Tastatore elettronico bidirezionale (opzionale)

Accessori opzionali

| Cod. | Descrizione | Listino € | Offerta € |
|-----------|---|----------------|-----------|
| 192-007 | Tastatore elettronico bidirezionale serie 192 | 504 | - |
| 905338 | Cavo DIGIMATIC (1 m) | 30 | - |
| 905409 | Cavo DIGIMATIC (2 m) | 36 | - |
| 06AFM380F | Cavo USB Input Tool Direct (2 m) | 104 | 81 |





Cod. 516-963-10

Listino: ~~1.316 €~~

920 €



516-363-10



516-942-10



516-347-10 (Immagine puramente indicativa)

| Cod. | Blocchetti/set | Materiale | Grado | Precisione | Certificato di ispezione | Listino € | Offerta € |
|------------|----------------|-----------|-------|-------------|--------------------------|------------------|--------------|
| 516-962-10 | 47 | Acciaio | 0 | EN ISO 3650 | ■ | 1.729 | 1.313 |
| 516-963-10 | 47 | Acciaio | 1 | EN ISO 3650 | ■ | 1.316 | 920 |
| 516-964-10 | 47 | Acciaio | 2 | EN ISO 3650 | ■ | 1.072 | 829 |
| 516-942-10 | 103 | Acciaio | 0 | EN ISO 3650 | ■ | 3.322 | 2.523 |
| 516-943-10 | 103 | Acciaio | 1 | EN ISO 3650 | ■ | 2.464 | 1.848 |
| 516-362-10 | 47 | Ceramica | 0 | EN ISO 3650 | ■ | 2.628 | 2.101 |
| 516-363-10 | 47 | Ceramica | 1 | EN ISO 3650 | ■ | 2.197 | 1.697 |
| 516-346-10 | 87 | Ceramica | 0 | EN ISO 3650 | ■ | 4.448 | 3.263 |
| 516-347-10 | 87 | Ceramica | 1 | EN ISO 3650 | ■ | 3.536 | 2.687 |

| Numero di blocchetti 47 | | |
|-------------------------|-------|----------|
| Dimensioni | Passo | Quantità |
| 1,005 | - | 1 |
| 1,01 - 1,19 | 0,01 | 19 |
| 1,2 - 1,9 | 0,1 | 8 |
| 1 - 9 | 1 | 9 |
| 10 - 100 | 10 | 10 |

| Numero blocchetti 87 | | |
|----------------------|-------|----------|
| Dimensioni | Passo | Quantità |
| 1,001 - 1,009 | 0,001 | 9 |
| 1,01 - 1,49 | 0,01 | 49 |
| 0,5 - 9,5 | 0,5 | 19 |
| 10 - 100 | 10 | 10 |

| Numero blocchetti 103 | | |
|-----------------------|-------|----------|
| Dimensioni | Passo | Quantità |
| 1,005 | - | 1 |
| 1,01 - 1,49 | 0,01 | 49 |
| 0,5 - 24,5 | 0,5 | 49 |
| 25 - 100 | 25 | 4 |

STATIVO PER COMPARATORE

SUPPORTO PER MICROMETRI



Cod. 7002-10
Listino: ~~407 €~~
324 €

215-150-10

| Cod. | Dimensioni effettive della tavola [mm] | Spessore di misura massimo [mm] | Listino € | Offerta € |
|------------|--|---------------------------------|----------------|------------|
| 7002-10 | ø 58 | 95 | 407 | 324 |
| 215-150-10 | 120 x 120 | 120 | 461 | 367 |



156-105-10

Cod. 156-101-10
Listino: ~~56 €~~
44 €

| Cod. | Campo del micrometro [mm] | Listino € | Offerta € |
|------------|---------------------------|---------------|-----------|
| 156-105-10 | 0 - 50 | 45 | 36 |
| 156-101-10 | 0 - 100 | 56 | 44 |

SUPPORTI MAGNETICI

| Cod. | Raggio di lavoro [mm] | Forza magnetica [N] | Listino € | Offerta € |
|---------|-----------------------|---------------------|----------------|------------|
| 7031B | 159 | 300 | 183 | 122 |
| 7033B | 352 | 600 | 197 | 124 |
| 7011SN | 160 | 600 | 94 | 69 |
| 7010SN* | 150 | 600 | 86 | 60 |

* Senza regolazione fine



7033B

Cod. 7011SN
Listino: ~~94 €~~
69 €

VISUALIZZATORE KA-200

- > Display multifunzionale facile da usare per il collegamento di righe ottiche.
- > Visualizzatore a 2 o 3 assi con un ottimo rapporto qualità/prezzo.
- > Può essere usato come un visualizzatore per frese o torni modificando i relativi parametri.
- > Specifica degli strumenti, aggiunta di 2 assi, visualizzazione del diametro, valori preimpostati, ecc.

| Cod. | Assi | Listino € | Offerta € |
|----------|------|-----------|-----------|
| 174-183D | 2 | 552 | 399 |
| 174-185D | 3 | 665 | 500 |



Cod. 174-183D

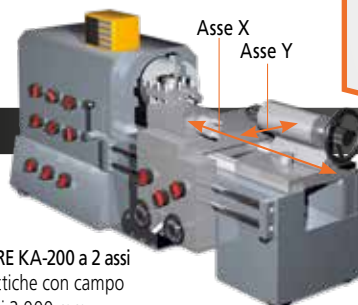
Listino: ~~552 €~~
399 €

KIT PER MACCHINE UTENSILI MANUALI NUOVE E USATE

- > Riga ottica AT-715 e VISUALIZZATORE KA-200. L'offerta comprende 2 o 3 righe ottiche con un campo max. effettivo di 1.800 mm per riga.
- > Tecnologia ABSOLUTE – nessun azzeramento necessario all'accensione
- > Protezione IP67 – grazie al principio di scansione a induzione elettromagnetica (elevata resistenza a polvere, acqua e olio). Lunga durata
- > Elevata accuratezza (da $\pm 5 \mu\text{m}$ fino a $10 \mu\text{m}$), a seconda del campo effettivo.
- > Facile applicazione in vari tipi di macchine utensili manuali, soprattutto torni

Cod. 539-8XX-2

990 €



VISUALIZZATORE KA-200 a 2 assi + due righe ottiche, campo max. effettivo di 2.000 mm



VISUALIZZATORE KA-200 a 2 assi
più due righe ottiche con campo
max. effettivo di 2.000 mm

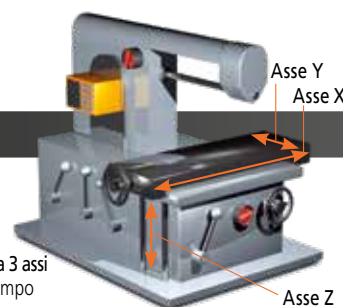
Cod. 539-8XX-3

1.290 €

VISUALIZZATORE KA-200 a 3 assi + tre righe ottiche, campo max. effettivo di 3.000 mm



VISUALIZZATORE KA-200 a 3 assi
più tre righe ottiche con campo
max. effettivo di 3.000 mm





Sono disponibili altri campi di misura (non inclusi nei set di base 1 e 2)

| Cod. | Corsa utile mm | Lunghezza totale mm | Listino € |
|---------|----------------|---------------------|-----------|
| 539-860 | 2.000 | 2.198 | 993 |
| 539-861 | 2.200 | 2.398 | 1.104 |
| 539-862 | 2.400 | 2.598 | 1.214 |
| 539-863 | 2.500 | 2.698 | 1.270 |
| 539-864 | 2.600 | 2.798 | 1.324 |
| 539-865 | 2.800 | 2.998 | 1.435 |
| 539-866 | 3.000 | 3.198 | 1.545 |

| Velocità di avanzamento | Corsa utile | Accuratezza |
|-------------------------|------------------|-------------|
| 50 m/min | 100 – 500 mm | ± 5 µm |
| | 600 – 1.800 mm | ± 7 µm |
| | 2.000 – 3.000 mm | ± 10 µm |

Il set offerto contiene righe ottiche con campo di misura fino a 1.800 mm

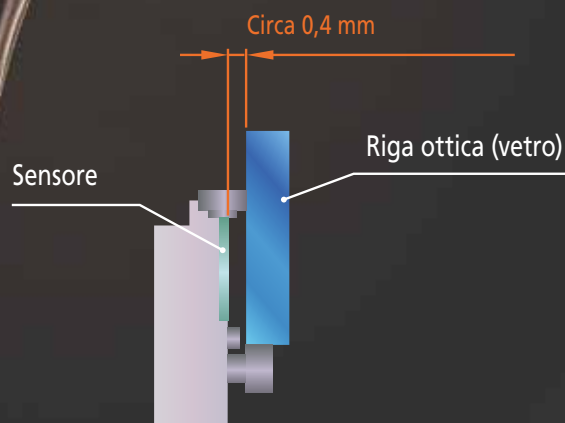
| Cod. | Corsa utile mm | Lunghezza totale mm |
|---------|----------------|---------------------|
| 539-801 | 100 | 278 |
| 539-802 | 150 | 328 |
| 539-803 | 200 | 378 |
| 539-804 | 250 | 428 |
| 539-805 | 300 | 488 |
| 539-806 | 350 | 538 |
| 539-807 | 400 | 588 |
| 539-808 | 450 | 638 |
| 539-809 | 500 | 698 |
| 539-811 | 600 | 798 |
| 539-813 | 700 | 898 |
| 539-814 | 750 | 938 |
| 539-815 | 800 | 998 |
| 539-816 | 900 | 1.098 |
| 539-817 | 1.000 | 1.198 |
| 539-818 | 1.100 | 1.298 |
| 539-819 | 1.200 | 1.398 |
| 539-820 | 1.300 | 1.498 |
| 539-821 | 1.400 | 1.598 |
| 539-822 | 1.500 | 1.698 |
| 539-823 | 1.600 | 1.798 |
| 539-824 | 1.700 | 1.898 |
| 539-825 | 1.800 | 1.998 |

RIGA OTTICA ABS AT1100

- > Realmente resistente alla contaminazione ambientale
- > Air Gap più ampio del mondo
- > Design robusto antipolvere e impermeabile

| Interfacce compatibili * | Interfaccia seriale α / α i di FANUC Corporation |
|--------------------------|---|
| | Interfaccia seriale ad alta velocità di Mitsubishi Electric Corporation |
| | Interfaccia DRIVE CLiQ, Siemens AG |

* Si prega di contattare il produttore per i dettagli relativi al collegamento del sistema applicabile



Per maggiori informazioni: nc-scales@mitutoyo.eu



Cod. 542-157

Listino: ~~675 €~~

541 €

TRASDUTTORE LINEAR GAUGE SLIM HEAD SERIE LGK

- > L'uscita del segnale a onda quadra differenziale permette di utilizzarlo per una vasta gamma di applicazioni.
- > Grazie alle sue dimensioni ridotte può essere installato anche in spazi ristretti.
- > La sua scala fotoelettrica fornisce elevata precisione in tutto il campo di misura.
- > Lunga durata del prodotto grazie ai cuscinetti a sfera lineari nell'unità dello stelo.

| Cod. | C. di misura [mm] | Forza di misura* [N] | Risoluzione [mm] | Precisione | Passo del segnale [μm] | Spessore max. | Peso [g] | Listino € | Offerta € |
|---------|-------------------|----------------------|------------------|-----------------|------------------------|---------------|----------|----------------|------------|
| 542-157 | 0-10 | 0,8/0,75/0,7 | 0,0005 | (1,5 + L/50) μm | 2 | 1.500 mm/s | 175 | 675 | 541 |

* Stelo verso il basso/orizzontale/ verso l'alto

LINEAR GAUGE STANDARD SERIE LGF

- > La costruzione innovativa del gruppo di guida del stelo garantisce elevata resistenza agli urti e alle vibrazioni esterne.
- > L'uscita del segnale a onda quadra differenziale permette di utilizzarlo per una vasta gamma di applicazioni.
- > Lunga durata grazie ai cuscinetti a sfera lineari nell'unità stelo.



Cod. 542-161

Listino: ~~552 €~~

440 €

| Cod. | C. di misura [mm] | Forza di misura* [N] | Risoluzione [mm] | Stelo ø | Accuratezza | Passo del segnale [μm] | Spessore max. | Peso [g] | Listino € | Offerta € |
|---------|-------------------|----------------------|------------------|---------|-----------------|------------------------|---------------|----------|----------------|------------|
| 542-161 | 0 - 10 | 1,2/1,1/1 | 0,001 | ø 8 mm | (1,5 + L/50) μm | 4 | 1.500 mm/s | 260 | 552 | 440 |

* Stelo verso il basso/orizzontale/ verso l'alto

LINEAR GAUGE AD ALTA RISOLUZIONE SERIE LGB

- > Con design extra compatto, la piccola scala fotoelettrica garantisce un'elevata accuratezza in tutto il campo di misura.
- > L'uscita del segnale a onda quadra differenziale permette di utilizzarlo per una vasta gamma di applicazioni.



Cod. 542-246

Listino: ~~2.186 €~~

1.748 €

| Cod. | C. di misura [mm] | Forza di misura* [N] | Risoluzione [μm] | Stelo ø [mm] | Precisione | Listino € | Offerta € |
|---------|-------------------|----------------------|------------------|--------------|-----------------|------------------|--------------|
| 542-246 | 0 - 5 | 0,65/0,6/0,55 | 0,1 | 8 | (1,5 + L/50) μm | 2.186 | 1.748 |

* Stelo verso il basso/orizzontale/ verso l'alto

VISUALIZZATORE EH PER MISURATORI LINEARI

- > Visualizzatore multifunzionale
- > Le interfacce standard RS-232C e USB consentono una facile comunicazione con un PC esterno (l'USB richiede SENSORPAK).
- > La funzione di rete integrata consente di creare facilmente un sistema di misura multipunto (collegamento RS link, max. 10 punti).
- > Il modello con 2 ingressi può eseguire calcoli di addizione e sottrazione tra i valori di due trasduttori.



Cod. 542-075D

Listino: ~~855 €~~

686 €

| Cod. | Risoluzione [mm] | Frequenza di ingresso | Tipo di segnale in ingresso | Linear Gauge applicabile | Ingressi | Peso [g] | Listino € | Offerta € |
|----------|-------------------|--|-----------------------------|---|----------|----------|------------------|------------|
| 542-075D | 0,0001/0,001/0,01 | 2,5 MHz (onda quadra a 2 fasi), la velocità di risposta dipende dallo strumento collegato. | Onda quadra differenziale | LGF, LGK, LGB, LG, LGM, LGH (escluso LGF-Z con punto di riferimento, LGH con risoluzione 0,01 µm) | 1 | 760 | 855 | 686 |
| 542-071D | 0,0001/0,001/0,01 | | | | 2 | 800 | 1.039 | 838 |

SENSORPAK

- > Visualizza i valori di misura di un massimo di 60 sensori contemporaneamente e in tempo reale.
- > È possibile eseguire calcoli utilizzando i valori di misura fino a un massimo di 30 sensori in tempo reale.
- > Permette una vasta gamma di differenti rappresentazioni grafiche, come la rappresentazione dei numeri, la rappresentazione a lancetta, la rappresentazione in scala.

| Modello | Sensorpak |
|-----------------------------------|--|
| Cod. | 02NGB072 |
| Funzione di uscita | Uscita diretta su foglio di lavoro Microsoft® Excel®, uscita file CSV (compatibile con MeasurLink) |
| Giudizio tolleranza totale | Giudizio GO/NG (specificando i Linear Gauge da utilizzare per la valutazione totale della tolleranza) Uscita del segnale GO/NG con cavo opzionale I/O |
| Funzione di ingresso | Funzione Trigger: tramite tastiera, timer o TRG esterno (con cavo I/O opzionale) Frequenza input dati: Max. da 9.999 volte (con 60 strumenti connessi) a 60.000 volte (con 6 strumenti connessi) |
| Contatore applicazioni | Visualizzatori con interfaccia RS-232C (EH e EV), con interfaccia USB (EH) |
| Visualizza | Tipo di display: contatore, istogramma, indicatore, grafico (sono possibili visualizzazioni contemporanee) risultato giudizio tolleranza: Display a colori (verde/rosso) Misuratori collegabili: Max. 60 strumenti |

Cod. 02NGB072

Listino: ~~758 €~~

617 €



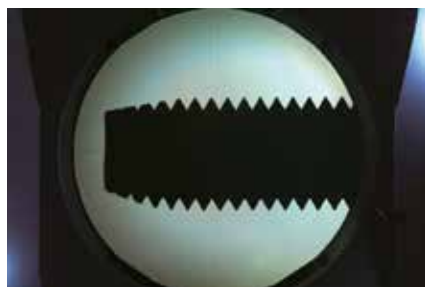
Display di misura

PROIETTORE DI PROFILI SERIE PJ-A3000

I proiettori di profili della serie PJ-A3000 con sistema ottico verticale offrono eccellente versatilità e facilità d'uso per la misura di pezzi di medie dimensioni.

- > Righe ottiche integrate nella tavola XY
- > Encoder rotante integrato nello schermo di proiezione con ϕ 315 mm.
- > Tavola XY dotata di un meccanismo di sgancio rapido per spostamenti veloci
- > Obiettivo 10X incluso

| Cod. | Descrizione | Listino € | Offerta € |
|------------|--|-------------------|--------------|
| 302-701-1D | PJ-A3010F-200 Tavola XY: 200 x 100 mm | 12.875 | 9.797 |



Cod. 302-701-1D

Listino: ~~12.875 €~~

9.797 €

Accessori opzionali per PJ-A3000 e PV-5110

| Cod. | Descrizione | Listino € | Offerta € |
|-------------|--|------------------|--------------|
| 264-156D | Unità di elaborazione dati QM-Data 200 con staffa di montaggio. Può essere utilizzato su tutti i modelli di proiettori presenti in questa promozione | 3.049 | 1.840 |
| 12AAA807D** | Cavo di collegamento PJ-A3000 a QM-Data 200 | 58 | - |
| 332-151* | Sensore ottico di rilevamento dei bordi Optoeye 200 | 1.473 | 1.192 |
| 12AAE672 | Piastra di montaggio per OPTOEYE 200 per PV-5110 | 56 | 46 |
| 12AAE671 | Piastra di montaggio per OPTOEYE 200 per serie PJ-A3000 | 40 | 33 |
| 937179T | Interruttore a pedale | 44 | - |
| 174-183D | Visualizzatore KA per PV-5110 | 552 | 399 |
| 12AAF182 | Supporto visualizzatore KA | 91 | 74 |
| K550892 | Sistema di bloccaggio opti-fix | 500 | 403 |

* Solo in combinazione con QM-Data 200 ** Non va utilizzato con OPTOEYE 200

PROIETTORE DI PROFILI PV-5110

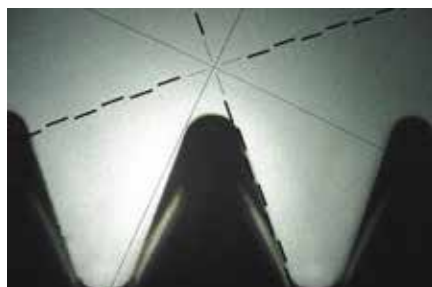
Il robusto proiettore di profili PV-5110 con sistema ottico verticale fornisce eccellenti osservazioni con il suo grande schermo di Ø 508 mm.

- > Nella tavola XY sono integrate righe ottiche.
- > Encoder rotante integrato nello schermo.
- > Obiettivo 10X incluso.
- > Per soddisfare le richieste dei clienti, il movimento della tavola XY può essere visualizzato con il visualizzatore KA a 2 assi opzionale o con l'avanzato processore dati QM-Data 200.

| Cod. | Descrizione | Listino € | Offerta € |
|----------|------------------------------------|-------------------|-----------|
| 304-919D | PV-5110 Tavola XY: 200 x 100 mm | 15.450 | 11.716 |



Visualizzatore KA (opzionale)



Cod. 304-919D
Listino: ~~15.450 €~~
11.716 €



Sensore Ottico Optoeye 200



QM-Data 200



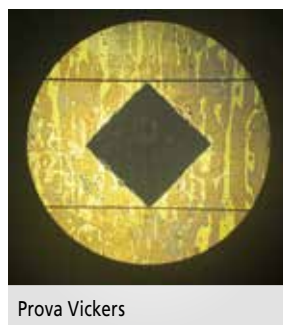
Visualizzatore KA



Set opti-fix: 12 pezzi

DUROMETRO VICKERS HV-110/120

- > Display a colori da 144 mm (5,7 pollici) (modello A) con interfaccia utente a elevata visibilità e facile da usare
- > Obiettivi di alta qualità per una migliore osservazione
- > Controllo elettromagnetico del carico di prova per tutti i modelli
- > L'illuminazione a LED prolunga la durata in servizio e offre un'osservazione dai colori neutri
- > Supporta Micro Brinell fino a 62,5 kgf con pesi di forza di prova opzionali, a seconda del modello
- > Obiettivo 10X incluso



Prova Vickers



Cod. 810-440D

Listino: ~~12.400 €~~

10.706 €

| Cod. | Descrizione | Carichi di prova kgf | Listino € | Offerta € |
|-----------------|------------------|----------------------|-------------------|---------------|
| 810-440D | HV-110 Modello A | 1 – 50 | 12.400 | 10.706 |
| 810-445D | HV-120 Modello A | 0,3 – 30 | 13.700 | 11.211 |
| 11AAC714 | Obiettivo 20x | – | 730 | – |
| 11AAC715 | Obiettivo 50x | – | 880 | – |

DUROMETRI MICRO-VICKERS HM-210A

- > Durometro ad alte prestazioni e tecnologia avanzata ideale per il controllo qualità
- > Controllo tramite touch screen
- > Sistema di generazione della forza elettromagnetica
- > Un sistema ottico ad alte prestazioni fornisce un'immagine di alta qualità dell'indentazione
- > Obiettivi 10x e 50x inclusi
- > Tavola XY manuale 810-420 25 x 25 mm inclusa



La morsa è un accessorio opzionale.

Cod. 810-401D-ASET

Listino: ~~14.500 €~~

12.322 €

| Cod. | Descrizione | Carichi di prova kgf | Listino € | Offerta € |
|----------------------|-------------------------------|----------------------|-------------------|---------------|
| 810-401D-ASET | HM-210A | 0,01 – 1 | 14.500 | 12.322 |
| 810-016 | Morsa standard apertura 51 mm | – | 790 | – |



Mitutoyo

SEGNATI LE DATE:

CONTROL, Stoccarda/Germania, 7-10 maggio, 2019

EMO, Hannover/Germania, 16-21 settembre, 2019

Visita Mitutoyo alla fiera leader del mondo per il controllo qualità e alla fiera più importante del mondo per il settore della lavorazione dei metalli e scopri 540 metri quadrati dei migliori strumenti di metrologia e della straordinaria esperienza nel campo della misura dimensionale.

Scopri tutte le novità Mitutoyo nel campo controllo qualità - prodotti, sottosistemi, soluzioni complete nei sistemi hardware e software e sistemi di collegamento per la produzione intelligente.



Mitutoyo partecipa ad una serie di fiere ed esposizioni in tutta Europa durante tutto l'anno.



Scansiona il QR e scopri di più:
http://mitutoyo.eu/en_us/news-and-events/mitutoyo-events/



ROCKWELL HR-530

- > Interfaccia utente guidata nuova e intuitiva.
- > Generazione di carichi di prova multipli per durezza Rockwell, Rockwell superficiale e Brinell fino a 187,5 kg.
- > Supporta la misura della profondità Brinell, la prova di durezza per materie plastiche secondo le normative ISO2039-2 e il test Rockwell Alpha.
- > La forma particolare del braccio del penetratore rende facilmente raggiungibili le superfici interne (min. Ø 40 mm/Ø 22 mm, quando si utilizza il penetratore in diamante opzionale) e le superfici esterne, oltre a offrire una migliore visione del pezzo.
- > Il controllo elettronico del carico di prova in tempo reale, fornisce un'applicazione accurata dello stesso ed elimina totalmente il superamento del carico di prova. Consente inoltre un controllo accurato del tempo di applicazione del carico di prova. Si ottiene un'eccellente ripetibilità.
- > La modalità di misura in serie consente di risparmiare tempo effettuando misure in serie senza dover modificare la posizione della colonna. La misura in serie può essere eseguita tramite l'interruttore a pedale.
- > Il sollevamento della tavola con arresto automatico e il precarico automatico garantiscono la generazione di un carico di prova stabile.



Opzione di prova interna



Cod. 810-236

Listino: ~~11.500 €~~

9.292 €

| Scale Rockwell | Scale Rockwell superficiali | Penetratori |
|----------------|-----------------------------|-----------------|
| HRA, HRC, HRD | HR15N, HR30N, HR45N | Diamante |
| HRB, HRF, HRG | HR15T, HR30T, HR45T | Sfera 1,5875 mm |
| HRE, HRH, HRK | HR15W, HR30W, HR45W | Sfera 3,175 mm |
| HRL, HRM, HRP | HR15X, HR30X, HR45X | Sfera 6,35 mm |
| HRR HRS, HRV | HR15Y, HR30Y, HR45Y | Sfera 12,7 mm |

| Cod. | Descrizione | Carichi di prova kgf | Max altezza del pezzo mm | Scale Rockwell | Scale Brinell | Scale di misura della profondità Brinell | Scale di prova per materie plastiche | Listino € | Offerta € |
|---------|-------------|----------------------|--------------------------|----------------|---------------|--|--------------------------------------|-------------------|-----------|
| 810-236 | HR-530 | 3-187,5 | 250 | 30 | 11 | 2 | 5 | 11.500 | 9.292 |

DUROMETRI ROCKWELL ECONOMICI SERIE ROCKWELL HR-110MR / -430MR

- > Il design del telaio offre la massima ampiezza per il posizionamento del pezzo, l'unico requisito è una superficie piana per l'installazione dello strumento.
- > Supporta prove di durezza Brinell fino a 187,5 kgf con l'applicazione di pesi opzionali per i carichi di prova.
- > 2 diversi modelli, analogico manuale e digitale semiautomatico:
 - > Variazione di peso manuale per HR-100
 - > Variazione di peso da manopola per HR-400
 - > Applicazione del carico di prova manuale per HR-100
 - > Funzionamento semiautomatico per HR-400

| Scale Rockwell | Penetratori |
|----------------|-----------------|
| HRA, HRC, HRD | Diamante |
| HRB, HRF, HRG | Sfera 1,5875 mm |
| HRE, HRH, HRK | Sfera 3,175 mm |
| HRL, HRM, HRP | Sfera 6,35 mm |
| HRR HRS, HRV | Sfera 12,7 mm |

| Cod. | Descrizione | Carichi di prova kgf | Listino € | Offerta € |
|------------|-------------|----------------------|------------------|-----------|
| 963-210-20 | HR-110MR | 60/100/150 | 3.700 | 3.030 |
| 963-240D | HR-430MR | 60/100/150 | 7.200 | 5.858 |

Cod. 963-210-20

Listino: ~~3.700 €~~

3.030 €



Cod. 963-240D

Listino: ~~7.200 €~~

5.858 €



Dispositivo di bloccaggio per HR-110MR / -430MR

DISPOSITIVO DI BLOCCAGGIO DEL PEZZO

- > Evita lo spostamento del campione durante la prova di durezza
- > Ideale per campioni di alberi e tagli di lamiera
- > Morsetto interno con \varnothing 18 mm
- > Usare il penetratore Mitutoyo per risultati ottimali
- > Applicabile a HR-110MR, HR-430MR



| Cod. | Descrizione | Modelli di applicazione | Listino € | Offerta € |
|----------------|---------------------------|------------------------------|----------------|------------|
| K543817 | Dispositivo di bloccaggio | HR-110MR, HR-210MR, HR-430MR | 420 | 394 |

DUROMETRO PORTATILE LEEB HH-411

- > Questo strumento è la soluzione per le prove di durezza su campioni di grandi dimensioni
- > Facile esecuzione della prova
- > Riconoscimento automatico della direzione di impatto
- > Dispositivo di impatto della scala HLD incluso
- > Blocco del materiale di riferimento incluso negli accessori standard
- > Dispositivi di impatto aggiuntivi opzionali

Modello standard con dispositivo di impatto HLD

| Cod. | Descrizione | Dispositivo di impatto | Listino € | Offerta € |
|-------------------|-------------|------------------------|------------------|--------------|
| 810-298-10 | HH-411 | HLD | 2.850 | 2.303 |

| Cod. | Descrizione | Listino € | Offerta € |
|-------------------|--------------------------------------|------------------|--------------|
| 810-288-10 | Dispositivo di impatto HLDC UD-412 | 1.360 | 1.099 |
| 810-289-10 | Dispositivo di impatto HLD+15 UD-413 | 1.470 | 1.188 |
| 810-290-10 | Dispositivo di impatto HLDL UD-414 | 1.790 | 1.447 |



Cod. 810-298-10

Listino: ~~2.850 €~~

2.303 €



Dispositivo di impatto HLDC UD-412
Per pareti interne di cilindri.
L'impugnatura è corta per consentire il posizionamento all'interno di un cilindro.



Dispositivo di impatto HLD+15 UD-413
Per pezzi concavi come denti degli ingranaggi, cuscinetti a sfera, ecc.



Dispositivo di impatto HLDL UD-414
Per denti degli ingranaggi, angoli saldati, ecc.

RUGOSIMETRI PORTATILI - SURFTEST SJ-210 / SURFTEST SJ-310

- > Gli strumenti portatili consentono la misura facile e accurata della rugosità superficiale.
- > SJ-210 con design robusto per ambienti industriali - perfetto per l'uso in produzione!
- > Raggio dello stilo 2 μm conforme a EN ISO, forza di misura pari a 0,75 mN!
- > Raggio del pattino pari a 40 mm conforme a EN ISO – quindi comodo per la rugosità superficiale $\lambda_c = 0,8 \text{ mm}$!
- > Supporto di parametri VDA standard e speciali come Rz1 max!
- > Il display LCD a colori offre un'ottima leggibilità e adotta la retroilluminazione per una migliore visibilità in ambienti bui.
- > La nostra promessa: "Navigazione del menu facile e intuitiva".
- > La serie SJ-310 presenta un touch screen LCD per un uso semplice e senza complicazioni. Grazie alla stampante integrata è possibile stampare automaticamente o su richiesta i risultati, i profili, le condizioni e altro ancora.
- > La serie SJ esegue analisi della rugosità in conformità con diversi standard internazionali (EN ISO, VDA, ANSI, JIS) e impostazioni personalizzate.
- > Entrambi gli strumenti offrono all'utente un'analisi veloce con indicazioni a colori del giudizio di tolleranza.
- > Entrambe le unità sono disponibili con rilevatore di serie e sistema di retrazione (modello R) o per la misura trasversale come alberi a camme o scanalature profonde (modello S).
- > SJ-210 è disponibile in due varianti che supportano un totale di 21 lingue

Esegui una scansione del codice QR con il tuo dispositivo mobile e guarda i video dei nostri prodotti su YouTube



Cod. 178-560-01D
Cod. 178-560-03D

Listino: ~~2.215 €~~
1.950 €



| Cod. | Descrizione | Listino € | Offerta € |
|-------------|---|------------------|-----------|
| 178-560-01D | SJ-210 SurfTest | 2.215 | 1.950 |
| 178-560-03D | SJ-210 SurfTest | 2.215 | 1.950 |
| 178-562-01D | SJ-210 R SurfTest | 2.575 | 2.150 |
| 178-564-01D | SJ-210 S SurfTest | 4.100 | 3.250 |
| 178-570-01D | SJ-310 SurfTest | 4.450 | 3.650 |
| 178-574-01D | SJ-310 S SurfTest | 6.300 | 5.000 |
| 178-029* | Stativo in granito con colonna | 738 | 595 |
| 12AAA221 | Adattatore per stativo in granito con colonna | 45 | 36 |

* 12AAA221 è necessario per SJ-210 /SJ-310

Tipi di rilevatore SJ-210 e SJ-310



Standard



Modello R



Modello S



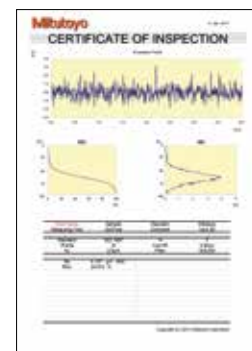
Supporto in granito 178-029 e adattatore 12AAA221

RUGOSIMETRI DA BANCO FISSI O PORTATILI - SENZA PATTINO SERIE SURFTEST SJ-410

- > Strumento portatile che consente misure semplici ed accurate della rugosità superficiale direttamente sul pezzo, indipendentemente dalle fonti di alimentazione esterne.
- > Il design senza pattino della serie SJ-410 consente la creazione di profili primari (P), profili di rugosità (R), profili di ondulazione (W) e altro ancora. Offre la funzione di compensazione delle superfici curve, radiali e inclinate.
- > Comodità di utilizzo grazie a una navigazione semplice e intuitiva del menu.
- > Lo strumento presenta un'unità di avanzamento dall'elevatissima rettilineità con una lunghezza trasversale di 25 mm o 50 mm. Gli utenti possono selezionare moltissimi stili facilmente intercambiabili.
- > Il grande touch screen LCD a colori da 14,5 cm multilingue facilita la lettura e l'uso.
- > Grazie alla stampante integrata è possibile stampare automaticamente o su richiesta i risultati, i profili, le condizioni e altro ancora.
- > Accessori opzionali intelligenti come l'unità di autoregolazione, l'unità di regolazione dell'asse X e l'unità di livellamento digitale montati sul supporto in granito in modo singolo o combinato.



Cod. 178-580-01D
Listino: ~~8.430 €~~
6.900 €



| Cod. | Descrizione | Listino € | Offerta € |
|-------------|--------------------------------|------------------|--------------|
| 178-580-01D | SJ-411 Surftest | 8.430 | 6.900 |
| 178-582-01D | SJ-412 Surftest | 9.900 | 8.100 |
| 178-010 | Unità di autoregolazione | 2.370 | 1.910 |
| 178-020 | Unità di regolazione asse X | 1.220 | 995 |
| 178-030 | Unità di livellamento digitale | 1.800 | 1.465 |
| 178-039 | Stativo in granito con colonna | 732 | 595 |



KIT DI FISSAGGIO SERIE eco-fix RICEVITORE PALLET PER CMM

Il sistema di ricezione manuale del pallet per CMM consente all'utente di velocizzare e gestire le misurazioni ripetitive con facilità.

La piastra, dotata di impugnature e sfere sulla superficie inferiore, può essere riposizionata rapidamente e con precisione sul pallet ricevitore.

L'uso di una seconda piastra con la stessa attrezzatura può velocizzare significativamente le misurazioni in serie. Mentre è in esecuzione il programma di misura, è possibile montare sull'attrezzatura un pezzo di follow-up identico, riducendo in tal modo il tempo di sostituzione del pezzo.



K551218: Applicazione del sistema di ricezione pallet inferiore

Cod. K551218

Listino: ~~1.970 €~~

1.667 €



K551218: 58 parti di fissaggio eco-fix



K543812: Pallet e pezzo non inclusi nella fornitura

| Cod. | Descrizione | Listino € | Offerta € |
|---------|--|------------------|--------------|
| K551218 | Kit eco-fix S con caricamento pallet ricevitore Kit di fissaggio per pezzi di piccole e medie dimensioni. Include: Piastra di base 250 mm x 250 mm 58 parti di fissaggio eco-fix, ad es. staffe, perni di posizionamento, clip a molla, pallet ricevitore, maniglie e bulloni a sfera | 1.970 | 1.667 |
| K543812 | Rack per 6 pallet | 1.792 | 1.465 |

KIT DI FISSAGGIO CMM SERIE eco-fix

Il kit di fissaggio "eco-fix" di Mitutoyo è una soluzione molto veloce ed economica per il serraggio di pezzi sulla CMM. In pochi minuti, l'attrezzatura è pronta per la misura. Pertanto, l'eco-fix è una valida alternativa alle maschere personalizzate.

- > Si adatta alle CMM di qualsiasi marca
- > Realizza il tuo dispositivo di fissaggio in soli 20 minuti!
- > Sistemi modulari flessibili
- > Rapido e conveniente
- > Adatto per vari pezzi diversi o per altri strumenti di misura
- > Facile adattamento alle modifiche dei prodotti
- > Modello con filettatura M6
- > Acquista un kit per ogni pezzo
- > Richiedi anche i kit di estensione eco-fix!



Cod. K551048

Listino: ~~920 €~~

788 €

| Cod. | Descrizione | Listino € | Offerta € |
|---------|---|------------------|--------------|
| K551048 | eco-fix S Kit di fissaggio per pezzi di piccole e medie dimensioni. Include: Piastra di base 250 mm x 250 mm 58 parti di fissaggio eco-fix, ad es. staffe, perni di posizionamento, clip a molla | 920 | 788 |
| K551549 | eco-fix L Kit di fissaggio per pezzi di medie e grandi dimensioni. Include: Piastra di base 500 mm x 400 mm 97 parti di fissaggio eco-fix, ad es. staffe, perni di posizionamento, clip a molla | 1.710 | 1.465 |

KIT DI FISSAGGIO CMM quick-rail

Quick-rail è la scelta perfetta per fissare in poco tempo una vasta gamma di pezzi di grandi o piccole dimensioni. Si compone di 3 guide che possono essere posizionate singolarmente per il trasporto dei pezzi. Per realizzare un supporto a tre punti vengono utilizzati staffe e perni della serie eco-fix. Inoltre, quick-rail può perfettamente essere combinato con la serie eco-fix per creare una posizione riproducibile del dispositivo di fissaggio.



Fino a esaurimento scorte

| Cod. | Descrizione | Listino € | Offerta € |
|-----------------|--|------------------|------------|
| K550914S | quick-rail Kit di fissaggio molto flessibile contenente: <ul style="list-style-type: none"> • 1 guida da 800 mm • 2 guide da 500 mm • 5 piastre • 21 parti di bloccaggio eco-fix, ad es. staffe, perni di posizionamento, clip a molla | 1.068 | 490 |

Cod. K550914S

Listino: ~~1.068 €~~

490 €

KIT STILI PER CMM

Gli stili Mitutoyo sono la scelta perfetta per le misurazioni a contatto. Garantiscono risultati affidabili e altamente riproducibili e possono essere utilizzati su macchine di misura di qualsiasi marca. Mitutoyo offre kit di partenza contenenti stili adatti a numerose operazioni di misura. Il produttore fornisce anche una grande varietà di altri stili come stili a stella o stili a forma di disco per soddisfare le esigenze di misura. Basta richiedere un opuscolo dettagliato sugli stili.

- > Si adatta alle CMM di qualsiasi marca
- > Misurazioni a contatto di alta qualità
- > Per nuove macchine e sostituzione di stili esistenti
- > Mitutoyo offre un'ampia gamma di stili per quasi tutte le applicazioni.

Cod. K651376

Listino: ~~140 €~~

112 €



| Cod. | Descrizione | Listino € | Offerta € |
|----------------|--|----------------|------------|
| K651376 | Kit stili M2 "Starter" Per i sistemi sonda TP20 o TP200. Include: <ul style="list-style-type: none"> • 4 stili con diametri della punta da \varnothing 1 mm a \varnothing 4 mm • 2 prolunghe da 10 mm e 20 mm • Si possono creare stili lunghi fino a 50 mm | 140 | 112 |
| K651380 | Kit stili M3 "Starter" Per i sistemi sonda SP25M. Include: <ul style="list-style-type: none"> • 5 stili con diametri della punta da \varnothing 1 mm a \varnothing 5 mm • 2 prolunghe da 20 mm e 35 mm • Si possono creare stili lunghi fino a 55 mm | 201 | 162 |

100
anni
1906_2006

Airoldi & Belgeri
utensileria

Offerta valida dal 1 aprile al 31 maggio 2019. Ci riserviamo il diritto di apportare modifiche e sviluppi tecnici; i prezzi indicati si applicano solo ai clienti business; tutti i prezzi si intendono netti in EURO, IVA esclusa - per ulteriori informazioni consultare il sito www.mitutoyo.eu.
I tempi di consegna e i prezzi dei prodotti offerti nel presente documento sono validi fino a esaurimento scorte. Fatta eccezione per modifiche tecniche ed errori di stampa.

Macchine di misura a coordinate



Sistemi di misura ottici



Strumenti di misura della forma



Strumenti di misura ottici



**Qualunque siano le tue sfide,
Mitutoyo ti sostiene dall'inizio alla fine.**

Mitutoyo, oltre ad essere un costruttore di strumenti di misura di precisione, offre un supporto qualificato per tutta la durata dei suoi prodotti, attraverso servizi completi che ti consentono di sfruttare al meglio il tuo investimento.

Oltre a fornire le basi della calibrazione e della riparazione, Mitutoyo offre corsi di formazione sui prodotti e sulla metrologia e assistenza per i sofisticati programmi informatici utilizzati nelle moderne tecnologie di misura. Possiamo anche progettare, costruire, collaudare e fornire soluzioni di misura personalizzate e, qualora lo riteneste conveniente, effettuare misurazioni difficili direttamente presso la vostra sede.

Micrometri a scansione laser



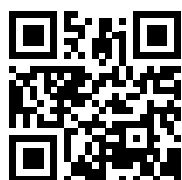
Apparecchiature di prova e sismometri



Sistemi di misura lineari e visualizzatori di quote



Strumenti da banco e gestione dati



Trova la documentazione aggiuntiva sui prodotti e il nostro catalogo prodotti

www.mitutoyo.it

Nota: le illustrazioni dei prodotti non sono vincolanti. Le descrizioni dei prodotti e le loro caratteristiche sono vincolanti solo se espressamente concordato.

MITUTOYO, ABSOLUTE, DIGIMATIC, OPTOEYE e U-WAVE sono marchi registrati o marchi di fabbrica di Mitutoyo Corp. in Giappone e/o in altri paesi/regioni. Opti-fix è un marchio registrato di KOMEG Industrielle Meßtechnik GmbH. Excel, Microsoft e Windows sono marchi registrati o marchi di Microsoft Corporation negli Stati Uniti e/o in altri paesi. Thiokol è un marchio registrato di TORAY FINE CHEMICALS Co., Ltd. TÜV è un marchio registrato di (tra gli altri proprietari) TÜV Rheinland AG. YouTube è un marchio registrato di Google Inc. Altri nomi di prodotti, società e marchi citati nel presente documento sono solo a scopo identificativo e possono essere marchi dei rispettivi proprietari.

Mitutoyo

Mitutoyo Italiana s.r.l.

Corso Europa 7
20020 Lainate - Milano
Italia

Tel. +39 (0) 293578.1
Fax +39 (0) 293578.255

commerciale@mitutoyo.it
www.mitutoyo.it